



クイッキー2



2010.02版・2010年7月現在

株式会社アクセスインターナショナル 電話 03-5912-8611 F A X 03-5912-8622

発注日	お客様名	代理店名	担当者	P/O#
受注日	連絡先(口お客様 口代理店担当者 口病院・学校・施設 口)			
住所				電話番号
お届け先				電話番号

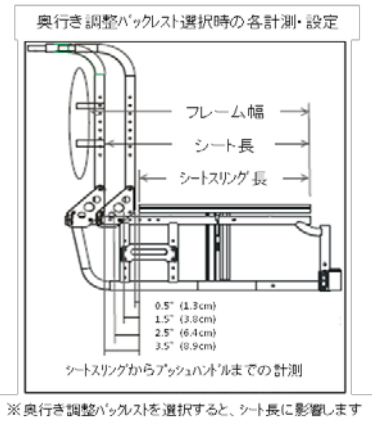
クイッキー2基本価格		
<input type="checkbox"/>	Q0020101 クイッキー2	¥270,000

リアフレームタイプ		
<input type="checkbox"/>	Q0020601 ストレートフレームタイプ	無料オプション
<input type="checkbox"/>	Q0020602 ラウンドフレームタイプ	無料オプション
<input type="checkbox"/>	Q0020603 バックホスト奥行き調整オプション専用フレームタイプ	¥20,000
※スイングアウェイ、フリップバックアームレスト選択時は不可		
※バックホストは、シートレールの2"(2.5cm)後ろにあります		

ヘビーデューティパッケージ		
<input type="checkbox"/>	Q0020701 ヘビー・デューティ・パッケージ	¥55,000
※Q0021001は選択不可		
※Q0023301およびQ0024301を選択することができます		

フレーム幅		
<input type="checkbox"/>	Q0020801 12"(30.5cm)	無料オプション
<input type="checkbox"/>	Q0020802 13"(33.0cm)	無料オプション
<input type="checkbox"/>	Q0020803 14"(35.6cm)	無料オプション
<input type="checkbox"/>	Q0020804 15"(38.1cm)	無料オプション
<input type="checkbox"/>	Q0020805 16"(40.6cm)	無料オプション
<input type="checkbox"/>	Q0020806 17"(43.2cm)	無料オプション
<input type="checkbox"/>	Q0020807 18"(45.7cm)	無料オプション
<input type="checkbox"/>	Q0020808 19"(48.3cm)	無料オプション
<input type="checkbox"/>	Q0020809 20"(50.8cm)	¥45,000
<input type="checkbox"/>	Q0020810 21"(53.3cm)	※ヘビーデューティパッケージ選択時のみ可 ¥45,000
<input type="checkbox"/>	Q0020811 22"(55.9cm)	※ヘビーデューティパッケージ選択時のみ可 ¥45,000

シート長		
<input type="checkbox"/>	Q0020901 12"(30.5cm)	無料オプション
<input type="checkbox"/>	Q0020902 13"(33.0cm)	¥5,000
<input type="checkbox"/>	Q0020903 14"(35.6cm)	無料オプション
<input type="checkbox"/>	Q0020904 15"(38.1cm)	¥5,000
<input type="checkbox"/>	Q0020905 16"(40.6cm)	無料オプション
<input type="checkbox"/>	Q0020906 17"(43.2cm)	¥5,000
<input type="checkbox"/>	Q0020907 18"(45.7cm)	¥5,000
<input type="checkbox"/>	Q0020908 19"(48.3cm)	¥8,000
<input type="checkbox"/>	Q0020909 20"(50.8cm)	¥45,000



JAYライト・クッション装備時の「クイッキー2」



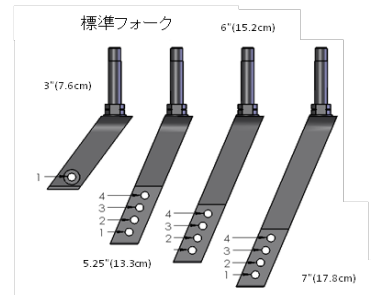
フレーム長		
※ヘミフレーム長選択時は、ヘミハンガーのみ選択可		
<input type="checkbox"/>	Q0021001 スモール(12"-14")(30.5-35.6cm)	無料オプション
<input type="checkbox"/>	Q0021002 標準(13"-16")(33.0-40.6cm)	無料オプション
<input type="checkbox"/>	Q0021003 ロング(15"-18")(38.1-45.7cm)	無料オプション
<input type="checkbox"/>	Q0021004 X-ロング(17"-20")(43.2-50.8cm)	※スチール製 無料オプション
<input type="checkbox"/>	Q0021005 ヘミ(13"-16")(33.0-40.6cm)	無料オプション
<input type="checkbox"/>	Q0021006 ロングヘミ(15"-18")(38.1-45.7cm)	無料オプション
<input type="checkbox"/>	Q0021007 X-ロングヘミ(17"-20")(43.2-50.8cm)	※スチール製 無料オプション

【注】製品の使用や価格は予告なしに変更されることがあります。最新の情報については弊社アクセスインターナショナルまでお問い合わせください。

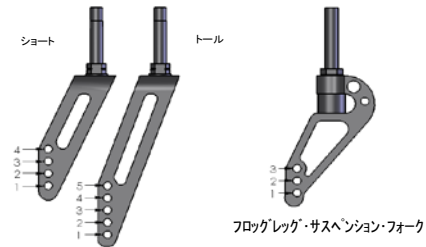
前部シート高

※8ページの一覧表をご覧ください

<input type="checkbox"/>	Q0021101	14" (35.6 cm)	※ヘミフレーム選択時のみ可	無料オプション
<input type="checkbox"/>	Q0021102	14.5" (36.8 cm)		無料オプション
<input type="checkbox"/>	Q0021103	15" (38.1 cm)		無料オプション
<input type="checkbox"/>	Q0021104	15.5" (39.4 cm)		無料オプション
<input type="checkbox"/>	Q0021105	16" (40.6 cm)		無料オプション
<input type="checkbox"/>	Q0021106	16.5" (41.9 cm)		無料オプション
<input type="checkbox"/>	Q0021107	17" (43.2 cm)		無料オプション
<input type="checkbox"/>	Q0021108	17.5" (44.5 cm)		無料オプション
<input type="checkbox"/>	Q0021109	18" (45.7 cm)		無料オプション
<input type="checkbox"/>	Q0021110	18.5" (47 cm)		無料オプション
<input type="checkbox"/>	Q0021111	19" (48.3 cm)		無料オプション
<input type="checkbox"/>	Q0021112	19.5" (49.5 cm)		無料オプション
<input type="checkbox"/>	Q0021113	20" (50.8 cm)		無料オプション
<input type="checkbox"/>	Q0021114	20.5" (52.1 cm)		無料オプション
<input type="checkbox"/>	Q0021115	21" (53.3 cm)		無料オプション
<input type="checkbox"/>	Q0021116	21.5" (54.6 cm)	※ヘミフレーム選択時は不可	無料オプション
<input type="checkbox"/>	Q0021117	22" (55.9 cm)	※ヘミフレーム選択時は不可	無料オプション



マルチポジション・フォーク



キャスター

※8ページの一覧表をご覧ください

<input type="checkbox"/>	Q0021201	3" マイクロ		無料オプション
<input type="checkbox"/>	Q0021202	4" ロー・ポリー		無料オプション
			※ヘビィ・デュティ・ハッケーツ 選択時は不可	
<input type="checkbox"/>	Q0021203	4" マイクロ ライトアップ		¥7,500
<input type="checkbox"/>	Q0021204	4"x1" アルミ・ポリー		¥8,000
<input type="checkbox"/>	Q0021205	4"x1.25" セミ・ニューマティック		¥5,500
<input type="checkbox"/>	Q0021206	4"x1.5" アルミ・ソフトロール		¥13,000
<input type="checkbox"/>	Q0021207	5" ロー・ポリー		無料オプション
<input type="checkbox"/>	Q0021208	5" マイクロ・ライトアップ		¥9,000
<input type="checkbox"/>	Q0021209	5"x1" アルミ・ポリー		¥10,000
<input type="checkbox"/>	Q0021210	5"x1.5" セミ・ニューマティック		¥9,000
<input type="checkbox"/>	Q0021211	5" ソフトロール(グレイ)		¥9,000
			※フロッグレッグ 選択時は不可	
<input type="checkbox"/>	Q0021212	5"x1.5" アルミ・ソフトロール		¥15,000
<input type="checkbox"/>	Q0021213	6" ポリー		無料オプション
<input type="checkbox"/>	Q0021214	6" 空気入り		¥9,000
<input type="checkbox"/>	Q0021215	6"x1.5" セミ・ニューマティック		¥9,000
<input type="checkbox"/>	Q0021216	6"x1.5" アルミ・ソフトロール		¥17,000

キャスターフォーク

※8ページの一覧表をご覧ください

<input type="checkbox"/>	Q0021301	マルチポジション・フォーク(ショート)		無料オプション
<input type="checkbox"/>	Q0021302	マルチポジション・フォーク(トール)		無料オプション
<input type="checkbox"/>	Q0021303	3" フォーク		無料オプション
<input type="checkbox"/>	Q0021304	5-1/4" フォーク		無料オプション
<input type="checkbox"/>	Q0021305	6" フォーク		無料オプション
<input type="checkbox"/>	Q0021306	7" フォーク		無料オプション
<input type="checkbox"/>	Q0021308	フロッグレッグ・サスペンション(0-100lbs.)(0-45.4kg)		¥40,000
<input type="checkbox"/>	Q0021309	フロッグレッグ・サスペンション(101-190lbs.)(0-86.2kg)		¥40,000
<input type="checkbox"/>	Q0021310	フロッグレッグ・サスペンション(191-265lbs.)(86.2-120.0kg)		¥40,000

キャスターオプション

<input type="checkbox"/>	Q0021401	キャスター・ピンロック		¥10,000
			※フロッグレッグ 選択時は不可	

【注】製品の使用や価格は予告なしに変更されることがあります。最新の情報については隣アクセスインターナショナルまでお問い合わせください。

フットレスト・ハンガー

<input type="checkbox"/>	Q0021501	60° スイングイン/アウトハンガー(延長チューブ 取付型)	無料オプション
<input type="checkbox"/>	Q0021502	70° スイングイン/アウトハンガー(延長チューブ 取付型)	無料オプション
<input type="checkbox"/>	Q0021503	70° スイングイン/アウトハンガー・ヘミフレーム専用(延長チューブ 取付型)	無料オプション
<input type="checkbox"/>	Q0021504	高機能エレベーターレグレストハンガー(延長チューブ 取付型)	¥38,000
		※Q0021602およびQ0021603のみ可 ※Q0025001は選択不可	
<input type="checkbox"/>	Q0021505	エレベーターレグレストハンガー(延長チューブ 取付型)	¥30,000
		※Q0021602、Q0021603、Q0021604のみ可 ※ハイブッシュホールロックと併用不可	
<input type="checkbox"/>	Q0021506	エレベーターレグレストハンガー(延長チューブ 取付型)	¥30,000
		※フレーム幅14"~22"およびQ0021602、Q0021603、Q0021604のみ可	
<input type="checkbox"/>	Q0021507	70° スイングイン/アウトハンガー(直付け型)	無料オプション
		※Q0021603のみ可	
<input type="checkbox"/>	Q0021508	80° スイングイン/アウトハンガー(直付け型)	無料オプション
		※Q0021603のみ可	
<input type="checkbox"/>	Q0021509	90° スイングイン/アウトハンガー(直付け型)	無料オプション
		※Q0021603のみ可	
<input type="checkbox"/>	Q0021510	ハンガーなし	¥-1,500

フットレスト・フットプレート

<input type="checkbox"/>	Q0021601	コンボジット・フットプレート(ヒールループ付き)	無料オプション
		※シート幅13"~22"(33.0cm-55.9cm)	
<input type="checkbox"/>	Q0021602	角度調整式コンボジット・フットプレート(ヒールループ付き)	¥15,000
		※シート幅16"~22"(40.6cm-55.9cm)	
<input type="checkbox"/>	Q0021603	角度調整式アルミニウム・フットプレート(ヒールループ付き)	¥18,000
		※シート幅12"~22"(30.5cm-55.9cm)	
<input type="checkbox"/>	Q0021604	アルミニウム・フットプレート	無料オプション
		※Q0021504、Q0021505、Q0021506選択時のみ可	
<input type="checkbox"/>	Q0021605	一体型・片側跳ね上げ式フットプレート(レッグストラップ付き)	¥20,000
		※Q0021501、Q0021502、Q0021503選択時のみ可	
<input type="checkbox"/>	Q0021606	フットプレート&延長チューブなし	¥-1,500

フットレスト・ハンガー延長オプション

<input type="checkbox"/>	Q0021701	延長チューブ(ショート)	※右表を参照してください	無料オプション
<input type="checkbox"/>	Q0021702	延長チューブ(ミディアム)	※右表を参照してください	無料オプション
<input type="checkbox"/>	Q0021703	延長チューブ(ロング)	※右表を参照してください	無料オプション
<input type="checkbox"/>	Q0021704	エレベーターレグ専用延長チューブ(ショート)	※エレベーターレグレスト選択時のみ可	無料オプション
<input type="checkbox"/>	Q0021705	エレベーターレグ専用延長チューブ(ロング)	※エレベーターレグレスト選択時のみ可	無料オプション
<input type="checkbox"/>	Q0021706	ハイ・マウント		¥6,000
		※片手駆動システムまたはエレベーターレグ、直付け型ハンガー選択時は不可		
<input type="checkbox"/>	Q0021707	2"(5.1cm)延長ブラグ		¥3,000
		※6"キャスターおよび90°ハンガーまたはエレベーターレグ選択時は不可		
<input type="checkbox"/>	Q0021708	4"(10.2cm)延長ブラグ		¥3,000
		※6"キャスターおよび90°ハンガーまたはエレベーターレグ選択時は不可		

フットレスト・オプション

<input type="checkbox"/>	Q0021801	ヒールループなし	無料オプション
<input type="checkbox"/>	Q0021802	レッグストラップなし	無料オプション

下腿長※下腿長は前部シート高から2"(5.1cm)短く設定することを推奨しています

※直付け型ハンガー選択時は適用できません

<input type="checkbox"/>	Q0021901	9" (22.9 cm)	無料オプション
<input type="checkbox"/>	Q0021902	9.5" (24.1 cm)	無料オプション
<input type="checkbox"/>	Q0021903	10" (25.4 cm)	無料オプション
<input type="checkbox"/>	Q0021904	10.5" (26.7 cm)	無料オプション
<input type="checkbox"/>	Q0021905	11" (27.9 cm)	無料オプション
<input type="checkbox"/>	Q0021906	11.5" (29.2 cm)	無料オプション
<input type="checkbox"/>	Q0021907	12" (30.5 cm)	無料オプション
<input type="checkbox"/>	Q0021908	12.5" (31.8 cm)	無料オプション
<input type="checkbox"/>	Q0021909	13" (33 cm)	無料オプション
<input type="checkbox"/>	Q0021910	13.5" (34.3 cm)	無料オプション
<input type="checkbox"/>	Q0021911	14" (35.6 cm)	無料オプション
<input type="checkbox"/>	Q0021912	14.5" (36.8 cm)	無料オプション
<input type="checkbox"/>	Q0021913	15" (38.1 cm)	無料オプション
<input type="checkbox"/>	Q0021914	15.5" (39.4 cm)	無料オプション
<input type="checkbox"/>	Q0021915	16" (40.6 cm)	無料オプション
<input type="checkbox"/>	Q0021916	16.5" (41.9 cm)	無料オプション
<input type="checkbox"/>	Q0021917	17" (43.2 cm)	無料オプション
<input type="checkbox"/>	Q0021918	17.5" (44.5 cm)	無料オプション
<input type="checkbox"/>	Q0021919	18" (45.7 cm)	無料オプション
<input type="checkbox"/>	Q0021920	18.5" (47 cm)	無料オプション
<input type="checkbox"/>	Q0021921	19" (48.3 cm)	無料オプション
<input type="checkbox"/>	Q0021922	19.5" (49.5 cm)	無料オプション
<input type="checkbox"/>	Q0021923	20" (50.8 cm)	無料オプション
<input type="checkbox"/>	Q0021924	20.5" (52.1 cm)	無料オプション

フットレスト長一覧表

ハンガータイプ	延長チューブ	シートスリングからフットレスト上面までの長さ	
		最小値	最大値
60°スイングアウト	ショート	12.5"(31.8cm)	16.5"(41.9cm)
	ミディアム	13.0"(33.0cm)	18.0"(45.7cm)
	ロング	15.0"(38.1cm)	19.5"(49.5cm)
70°スイングアウト 標準およびヘミ	ショート	13.0"(33.0cm)	17.0"(43.2cm)
	ミディアム	13.5"(34.3cm)	18.5"(47.0cm)
	ロング	15.5"(39.4cm)	20.5"(52.1cm)
60°スイングアウト 一体型・跳ね上げ式	ショート	11.5"(29.2cm)	14.5"(36.8cm)
	ロング	14.0"(35.6cm)	18.5"(47.0cm)
70°スイングアウト 一体型・跳ね上げ式	ショート	12.5"(31.8cm)	15.5"(39.4cm)
	ミディアム	15.5"(39.4cm)	20.0"(50.8cm)
	ロング	12.0"(30.5cm)	14.0"(35.6cm)
70°スイングアウト (直付け型)	延長ブラグなし	6.0"(15.2cm)	14.0"(35.6cm)
	2"ブラグ	6.0"(15.2cm)	16.0"(40.6cm)
	4"ブラグ	6.0"(15.2cm)	12.0"(30.5cm)
80°スイングアウト (直付け型)	延長ブラグなし	6.0"(15.2cm)	14.5"(36.8cm)
	2"ブラグ	6.0"(15.2cm)	16.5"(41.9cm)
	4"ブラグ	5.5"(14.0cm)	11.5"(29.2cm)
高機能エレベーターレグ	ミディアム	15.0"(38.1cm)	17.5"(44.5cm)
	ロング	17.5"(44.5cm)	20.0"(50.8cm)
エレベーターレグ	ショート	14.0"(35.6cm)	18.0"(45.7cm)
	ロング	15.0"(38.1cm)	20.0"(50.8cm)

【注】製品の使用や価格は予告なしに変更されることがあります。最新の情報については隣アクセスインターナショナルまでお問い合わせください。

後部シート高

<input type="checkbox"/>	Q0022102	13.5" (34.3 cm)	無料オプション
<input type="checkbox"/>	Q0022103	14" (35.6 cm)	無料オプション
<input type="checkbox"/>	Q0022104	14.5" (36.8 cm)	無料オプション
<input type="checkbox"/>	Q0022105	15" (38.1 cm)	無料オプション
<input type="checkbox"/>	Q0022106	15.5" (39.4 cm)	無料オプション
<input type="checkbox"/>	Q0022107	16" (40.6 cm)	無料オプション
<input type="checkbox"/>	Q0022108	16.5" (41.9 cm)	無料オプション
<input type="checkbox"/>	Q0022109	17" (43.2 cm)	無料オプション
<input type="checkbox"/>	Q0022110	17.5" (44.5 cm)	無料オプション
<input type="checkbox"/>	Q0022111	18" (45.7 cm)	無料オプション
<input type="checkbox"/>	Q0022112	18.5" (47 cm)	無料オプション
<input type="checkbox"/>	Q0022113	19" (48.3 cm)	無料オプション
<input type="checkbox"/>	Q0022114	19.5" (49.5 cm)	無料オプション
<input type="checkbox"/>	Q0022115	20" (50.8 cm)	無料オプション
<input type="checkbox"/>	Q0022116	20.5" (52.1 cm)	無料オプション
<input type="checkbox"/>	Q0022117	21" (53.3 cm)	無料オプション
<input type="checkbox"/>	Q0022118	21.5" (54.6 cm) ※切断者用またはストリート/マウンテンおよびマウンテン/ハイール選択時は不可	無料オプション
<input type="checkbox"/>	Q0022119	22" (55.9 cm) ※切断者用またはストリート/マウンテンおよびマウンテン/ハイール選択時は不可	無料オプション

後輪(ホイール)

※ウルトラライトスポーク選択時はアルミニウム・アノダイズド・ハンドリムのみ選択可

※ライトスポーク選択時に、ハンドリムなしは選択不可

<input type="checkbox"/>	Q0022201	20" マグ・ホイール	無料オプション
<input type="checkbox"/>	Q0022202	22" マグ・ホイール	無料オプション
<input type="checkbox"/>	Q0022203	24" マグ・ホイール	無料オプション
<input type="checkbox"/>	Q0022204	20" ライトスポーク・ホイール	¥20,000
<input type="checkbox"/>	Q0022205	22" ライトスポーク・ホイール	¥20,000
<input type="checkbox"/>	Q0022206	24" ライトスポーク・ホイール	無料オプション
<input type="checkbox"/>	Q0022207	25" ライトスポーク・ホイール	無料オプション
<input type="checkbox"/>	Q0022208	26" ライトスポーク・ホイール	¥8,000
<input type="checkbox"/>	Q0022209	22" ウルトラ・ライトスポーク・ホイール	¥27,000
<input type="checkbox"/>	Q0022210	24" ウルトラ・ライトスポーク・ホイール	¥27,000
<input type="checkbox"/>	Q0022211	22" スピナジー SPOX(ブラック)	¥85,000
<input type="checkbox"/>	Q0022212	24" スピナジー SPOX(ブラック)	¥85,000
<input type="checkbox"/>	Q0022213	25" スピナジー SPOX(ブラック)	¥85,000
<input type="checkbox"/>	Q0022214	26" スピナジー SPOX(ブラック)	¥85,000
<input type="checkbox"/>	Q0022215	22" スピナジー LX(ブラック)	¥85,000
<input type="checkbox"/>	Q0022216	24" スピナジー LX(ブラック)	¥85,000
<input type="checkbox"/>	Q0022217	25" スピナジー LX(ブラック)	¥85,000
<input type="checkbox"/>	Q0022218	26" スピナジー LX(ブラック)	¥85,000
<input type="checkbox"/>	Q0022219	24" マウンテン・ホイール	¥27,000
<input type="checkbox"/>	Q0022220	ホイール&アクスルなし	¥-4,500

後輪(タイヤ)

<input type="checkbox"/>	Q0022301	空気入り	無料オプション
<input type="checkbox"/>	Q0022302	エアレス・インサート(ノーパンク)	¥8,000
<input type="checkbox"/>	Q0022303	フル・ボリー(ノーパンク)	無料オプション
<input type="checkbox"/>	Q0022304	高圧クリンチャー	¥10,000
<input type="checkbox"/>	Q0022305	ノビー V-TRAK	¥9,500
<input type="checkbox"/>	Q0022306	シュルベ マラソングラス・エホリーション	¥10,000

後輪(タイヤ)

<input type="checkbox"/>	Q0022401	Kik® Mako Black	¥8,500
<input type="checkbox"/>	Q0022402	マウンテン	¥8,500

ハンドリム

※ナチュラルフィットは22"、24"、25"サイズのみ選択可

※ウルトラライトホイール選択時は、アルミニウム・アノダイズド・ハンドリムのみ選択可

<input type="checkbox"/>	Q0022501	アルミニウム・アノダイズド	無料オプション
<input type="checkbox"/>	Q0022502	プラスチック・コート(滑り止め)	¥10,000
<input type="checkbox"/>	Q0022503	ナチュラルフィット(標準グリップ)	¥37,000
<input type="checkbox"/>	Q0022504	ナチュラルフィット(スーパーグリップ)	¥40,000
<input type="checkbox"/>	Q0022505	ナチュラルフィットLT(標準グリップ)	¥41,000
<input type="checkbox"/>	Q0022506	ナチュラルフィットLT(スーパーグリップ)	¥43,000
<input type="checkbox"/>	Q0022507	スピナジーフレックス・リム	¥52,000
※24"、25"スピナジーLX(ブラック)選択時のみ可			
<input type="checkbox"/>	Q0022508	ハンドリムなし	¥-1,500

ノブ付きハンドリム

※ブラチックコートハンドリム選択時は不可

※24"、26"リムまたは高さ調整式、フリップバックアームレストのみ選択可

<input type="checkbox"/>	Q0022601	斜め8本	¥20,000
--------------------------	----------	------	---------

リアタイヤ	後部シート高		
	最小値	最大値	
20"	空気入り	13.5"(34.3cm)	19.0"(48.3cm)
	フルボリー	13.5"(34.3cm)	19.0"(48.3cm)
22"	空気入り	14.0"(35.6cm)	20.0"(50.8cm)
	フルボリー	14.0"(35.6cm)	20.0"(50.8cm)
24"	高圧クリンチャー	13.5"(34.3cm)	19.5"(49.5cm)
	Kik® Mako	13.5"(34.3cm)	19.5"(49.5cm)
	空気入り	14.5"(36.8cm)	21.0"(53.3cm)
	フルボリー	14.5"(36.8cm)	21.0"(53.3cm)
	高圧クリンチャー	14.5"(36.8cm)	20.5"(52.1cm)
	Knobby	14.5"(36.8cm)	21.0"(53.3cm)
25"	シュルベ マラソングラス	14.5"(36.8cm)	20.5"(52.1cm)
	Kik® Mako	14.5"(36.8cm)	20.5"(52.1cm)
	高圧クリンチャー	15.0"(38.1cm)	21.0"(53.3cm)
	シュルベ	15.0"(38.1cm)	21.0"(53.3cm)
26"	Kik® Mako	14.5"(36.8cm)	20.5"(52.1cm)
	空気入り	16.0"(40.6cm)	22.0"(55.9cm)
	高圧クリンチャー	15.5"(39.4cm)	21.5"(54.6cm)
	シュルベ マラソングラス マウンテン	15.5"(39.4cm) 16.0"(40.6cm)	21.5"(54.6cm) 22.0"(55.9cm)

リアフレームタイプ	後部シート高(最小値)	後部シート高(最大値)
ラウンドフレーム	13.5"(34.3cm)	21"(53.3cm)
ストレートフレーム	13.5"(34.3cm)	21"(53.3cm)
バックホスト奥行き調整オプション専用フレーム	14.0"(35.6cm)	22"(55.9cm)

アクスルプレート	後部シート高(最小値)	後部シート高(最大値)
カーブド	13.5"(34.3cm)	22"(55.9cm)
標準	13.5"(34.3cm)	22"(55.9cm)
オフセット	13.5"(34.3cm)	22"(55.9cm)
切断者用	13.5"(34.3cm)	22"(55.9cm)

ホイール & タイヤサイズ一覧表

タイヤ	ホイール	マグ	ライトスポーク	ウルトラライトスポーク	スピナジー-SPOX/LX	マウンテン
空気入り		20,22,24	20,22,24,26		22,24,26	
エアレスインサート(ノーパンク)		20,22,24	20,22,24		20,22,24	
フルボリー(ノーパンク)		20,22,24	20,22,24		20,22,24	
高圧クリンチャー			22,24,25,26	22,24,26	22,24,25,26	
Knobby V-Trak			24,25		24	
シュルベ マラソングラスエホリーション			22,24,25,26	22,24,26	24,25,26	
Kik® Mako Black		24	24,25		24,25	
マウンテン						24

【注】製品の使用や価格は予告なしに変更されることがあります。最新の情報については隣アクセスインターナショナルまでお問い合わせください。

アクスル		
<input type="checkbox"/>	Q0022801	クイックリリース 無料オプション
<input type="checkbox"/>	Q0022802	頰髄損傷者用プルタブ付クイックリリース ¥10,000
※マグネール、マウンテンネールのみ選択可		

アクスルプレート		
<input type="checkbox"/>	Q0022901	標準アクスルプレート 無料オプション
<input type="checkbox"/>	Q0022902	カーブド・アクスルプレート ¥6,000 <small>※ストレートプレートを選択時にこちらを選択する場合は必ず選択してください</small>
<input type="checkbox"/>	Q0022903	切断者用アクスルプレート ¥18,000
※高さ調整シングルホスト・アームレストのみ選択可		
<input type="checkbox"/>	Q0022904	オフセット・アクスルプレート 無料オプション
※標準アクスルプレートと比較して0.25" (約6mm) 上下にシート高を設定することができます		

片手駆動システム ※マグネールのみ		
<small>※25"、26"ネールおよび12"、21"、22"フレーム幅、ヘビーデューティパッケージ選択時は不可</small>		
<small>※パッド付きスイングアウエイアームレスト、転倒防止ネール、切断者用アクスルプレート、スモールトレイブル選択時は不可</small>		
<input type="checkbox"/>	Q0023001	片手駆動システム ¥90,000
<input type="checkbox"/>	Q0023002	スモールハンドリム ※20"ネール選択時は不可 無料オプション
<input type="checkbox"/>	Q0023003	標準ハンドリム 無料オプション
Q0023004	<input type="checkbox"/>	右側装着
Q0023005	<input type="checkbox"/>	左側装着

バックタイプ		
<input type="checkbox"/>	Q0023101	標準バックレスト 無料オプション
<input type="checkbox"/>	Q0023102	角度調整バックレスト(3-5") (7.6-12.7cm) ¥18,000
<input type="checkbox"/>	Q0023103	角度調整バックレスト(5-7") (12.7-17.8cm) ¥18,000
<input type="checkbox"/>	Q0023104	奥行き調整バックレスト ※奥行き調整バックレスト専用 無料オプション

背布		
<input type="checkbox"/>	Q0023201	標準背布 無料オプション
<input type="checkbox"/>	Q0023202	張り調整背布 ¥15,000
※サイトガードまたは奥行き調整バックレスト選択時は不可		
<input type="checkbox"/>	Q0023204	奥行き調整バックレスト専用ソリッドバック ¥10,000
<input type="checkbox"/>	Q0023205	背布なし ¥-2,000

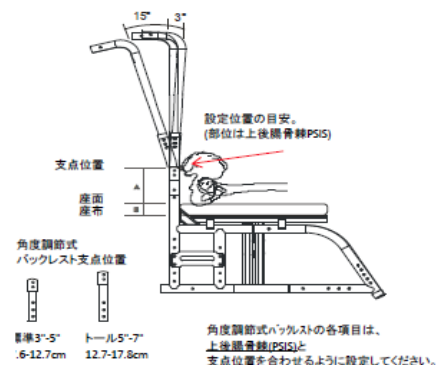
バックレストオプション		
<input type="checkbox"/>	Q0023301	レインフォース ¥3,500
※標準背布およびヘビーデューティパッケージ選択時のみ可		

バックポストオプション ※標準、角度調整バックレスト選択時に選択してください		
<input type="checkbox"/>	Q0023601	ストレート・バックポスト(ブッシュハンドル付き) 無料オプション
<input type="checkbox"/>	Q0023602	8° ベント・バックポスト(ブッシュハンドル付き) ¥1,400
※Q0024102、Q0024103は選択可。角度調整バックレストは不可		
<input type="checkbox"/>	Q0023603	ストレート・バックポスト(ブッシュハンドルなし) ※ヘビーデューティパッケージは不可 ¥-1,200
<input type="checkbox"/>	Q0023604	8° ベント・バックポスト(ブッシュハンドルなし) ※ヘビーデューティパッケージは不可 ¥-1,200
<input type="checkbox"/>	Q0023605	角度調整ストレート・バックポスト(ブッシュハンドル付き) 無料オプション
<input type="checkbox"/>	Q0023606	角度調整ストレート・バックポスト(ブッシュハンドルなし) ¥-1,200

バックポストオプション ※奥行き調整バックレスト選択時に選択してください		
<input type="checkbox"/>	Q0023701	スイングアウエイ・ストローラーハンドル ¥11,000
<input type="checkbox"/>	Q0023702	奥行き調整バックポスト(スタンダード) 無料オプション
<input type="checkbox"/>	Q0023703	奥行き調整バックポスト(ミディアム) 無料オプション
<input type="checkbox"/>	Q0023704	奥行き調整バックポスト(ツール) 無料オプション

ストローラーハンドル		
<input type="checkbox"/>	Q0023801	ストローラーハンドル(標準) ¥13,000
<input type="checkbox"/>	Q0023802	ストローラーハンドル(ツール) ¥13,000
<input type="checkbox"/>	Q0023803	ストローラーハンドル(スイングアウエイアーム) ¥13,000
※奥行き調整バックレスト、切断者用アクスルプレート、角度調整バックレストおよびフッシュハンドルの組み合わせを選択している場合、不可		
※フリップバック、高さ調整フリップバックアームレスト選択時は不可		
※奥行き調整バックレスト選択時にストローラーハンドル(標準)は選択不可		

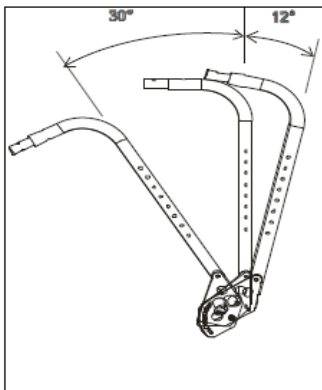
角度調整ブラケット支点位置高さ		
<small>※標準ブッシュハンドルのみ。</small>		
<small>※フリップバック、高さ調整式フリップバックアームレスト選択時は不可</small>		
<input type="checkbox"/>	Q0023901	角度調整ブラケット支点位置高さ3" 無料オプション
<input type="checkbox"/>	Q0023902	角度調整ブラケット支点位置高さ4" 無料オプション
<input type="checkbox"/>	Q0023903	角度調整ブラケット支点位置高さ5" 無料オプション
<input type="checkbox"/>	Q0023904	角度調整ブラケット支点位置高さ6" 無料オプション
<input type="checkbox"/>	Q0023905	角度調整ブラケット支点位置高さ7" 無料オプション



【注】製品の使用や価格は予告なしに変更されることがあります。最新の情報については隣アクセスインターナショナルまでお問い合わせください。

角度調整式バックレスト角度設定(-15° ~+3°)

- Q0024001 角度調整バックレスト角度-15° 無料オプション
- Q0024002 角度調整バックレスト角度-12° 無料オプション
- Q0024003 角度調整バックレスト角度-6° 無料オプション
- Q0024004 角度調整バックレスト角度-0° 無料オプション
- Q0024005 角度調整バックレスト角度+3° 無料オプション



バックポスト高

- Q0024101 バックポスト高・ロー(9-12")(22.9-30.5cm) 無料オプション
- Q0024102 バックポスト高・ミディアム(12-15")(30.5-38.1cm) 無料オプション
- Q0024103 バックポスト高・トール(16-19")(40.6-48.3cm) 無料オプション
- Q0024104 奥行き調整バックポスト高12"(30.5cm) 無料オプション
- Q0024105 奥行き調整バックポスト高14"(35.6cm) 無料オプション
- Q0024106 奥行き調整バックポスト高16"(40.6cm) 無料オプション
- Q0024107 奥行き調整バックポスト高18"(45.7cm) 無料オプション
- Q0024108 奥行き調整バックポスト高20"(50.8cm) 無料オプション

バックポスト高設定

- Q0024201 9"(22.9cm) 無料オプション
- Q0024202 10"(25.4cm) 無料オプション
- Q0024203 11"(27.9cm) 無料オプション
- Q0024204 12"(30.5cm) 無料オプション
- Q0024205 13"(33.0cm) 無料オプション
- Q0024206 14"(35.6cm) 無料オプション
- Q0024207 15"(38.1cm) 無料オプション
- Q0024208 16"(40.6cm) 無料オプション
- Q0024209 17"(43.2cm) 無料オプション
- Q0024210 18"(45.7cm) 無料オプション
- Q0024211 19"(48.3cm) 無料オプション
- Q0024212 20"(50.8cm) ※角度調整式バックポスト選択時のみ可 無料オプション
- Q0024213 21"(53.3cm) ※角度調整式バックポスト選択時のみ可 無料オプション

角度調整ブラケット支点位置高さ	バックポスト高		
	ロー(9-12")	ミディアム(12-15")	トール(16-19")
3"	12" 13" 14"	15" 16" 17"	17" 18" 19"
4"	13" 14" 15"	16" 17" 18"	18" 19" 20"
5"	14" 15" 16"	17" 18" 19"	19" 20" 21"
5"	14" 15" 16"	17" 18" 19"	19" 20" 21"
6"	15" 16" 17"	18" 19" 20"	設定不可
7"	16" 17" 18"	19" 20" 21"	設定不可

スタビライザー

- Q0024301 スタビライザー ¥12,000

※ヒーローティパッケージ選択時は標準

アームレストパッド付きスイングアウェイ・アームレスト

※奥行き調整バックレスト、トランジション、切断者用アスルト選択時は不可
※ホイールサイズ、リシート高によっては干渉することがあります

- Q0024401 パッド付きスイングアウェイ・アームレスト標準(9-13")(22.9-33.0cm) 無料オプション
- Q0024402 9"(22.9cm) 無料オプション
- Q0024403 10"(25.4cm) 無料オプション
- Q0024404 11"(27.9cm) 無料オプション
- Q0024405 12"(30.5cm) 無料オプション
- Q0024406 13"(33.0cm) 無料オプション

アームレスト高さ調整アームレスト

- Q0024501 高さ調整シングルポスト・アームレスト(標準) ¥25,000
- Q0024502 高さ調整シングルポスト・アームレスト(ロー) ¥25,000

アームレストフリップバック・アームレスト

※Q0023104、Q0021001、Q0022903、Q0023102-02選択時は不可

- Q0024601 高さ調整スライド式・アームレスト(クラシック) ¥27,000
- Q0024602 高さ調整スライド式・アームレスト(ライト) ¥27,000
- Q0024603 スライド式・アームレスト ¥10,800

アームレストフリップアップ・アームレスト ※奥行き調整バックレスト専用

※アームパッドフォーム・ショート、ロングを選択してください

- Q0024701 奥行き調整バックレスト用フリップアップ・アームレスト ¥25,000
- Q0024702 奥行き調整バックレスト用調整機能付きフリップアップ・アームレスト ¥25,500

アームレストアームレストなし

- Q0024801 アームレストなし 無料オプション

アームパッド ※高さ調整アームレスト専用

※フリップバック、シングルポスト、フリップアップ専用

※コンタタイプを選択時はレイダーはおすすめしません。高さ調整シングルポストアームレスト専用

- Q0024901 デスクタイプ・パッド10"(25cm) 無料オプション
- Q0024902 デスクタイプ・コントウア10"(25cm) 無料オプション
- Q0024903 フルタイプ・パッド14"(35cm) 無料オプション
- Q0024904 フルタイプ・コントウア14"(35cm) 無料オプション
- Q0024905 アームパッドフォーム・ショート 無料オプション
- Q0024906 アームパッドフォーム・ロング 無料オプション

ホイールロック

※エルゴシザー、コンパクトホイールロック選択時はショートフレームまたは切断者用アスルトプレート選択不可

※上記、エルゴシザー、コンパクトホイールロック以外のホイールロックについても各設定によっては選択することができません

- Q0025001 ハイ・ブッシュ・ホイールロック(カーブタイプ) 無料オプション
- Q0025002 ハイ・ブル・ホイールロック(カーブタイプ) 無料オプション
- Q0025002 ハイ・ブル・ホイールロック(ストレートタイプ) 無料オプション
- Q0025003 エルゴ・シザー・ホイールロック ¥10,000
- Q0025004 コンパクト・ホイールロック ¥10,000
- Q0025005 ホイールロックなし 無料オプション

ホイールロックオプション

- Q0025101 ホイールロック取付なし 無料オプション

延長ハンドル

※エルゴシザー、コンパクトホイールロック選択時は不可

- Q0025201 6"延長ハンドル(カーブタイプ用) ¥6,000
- Q0025201 6"延長ハンドル(ストレートタイプ用) ¥6,000

グレードエイド

- Q0025301 グレードエイド ¥16,000

※ネリウレタン、Kik、シュルバ、高圧クッションタイプ選択時は不可

※ショートフレーム、エルゴシザー、コンパクトホイールロック選択時は不可

【注】製品の使用や価格は予告なしに変更されることがあります。最新の情報については隣アクセスインターナショナルまでお問い合わせください。

シート		
<input type="checkbox"/>	Q0025401 標準シートスリング	無料オプション
<input type="checkbox"/>	Q0025402 シートスリングなし	¥-1,500

クッション		
<input type="checkbox"/>	Q0025501 2"クッション	¥10,000

サイドガード		
※高さ調整アームレスト選択時は不可		
<input type="checkbox"/>	Q0025701 プラスチック・サイドガード(標準) 31.2cm長×21.3cm高	¥13,000
<input type="checkbox"/>	Q0025702 プラスチック・サイドガード(ロー) 27.9cm長×16.3cm高	¥13,000
<input type="checkbox"/>	Q0025703 プラスチック・サイドガード(大)	¥18,000

転倒防止ホイール		
<input type="checkbox"/>	Q0025801 転倒防止ホイール	¥15,000

トランジットオプション		
※ハッド付きスイングアウエアームレスト、ストローラハンドル選択時は不可		
<input type="checkbox"/>	Q0025901 トランジットオプション	¥35,000

バックバック		
<input type="checkbox"/>	Q0026001 クイッキークリア・バックバック(ブラック)	¥6,000
<input type="checkbox"/>	Q0026002 クイッキークリア・小型バックバック(ブラック)	¥5,500

シートポーチ		
<input type="checkbox"/>	Q0026101 シートポーチ(ブラック)	¥5,000

追加カバー&バックアクセサリ		
<input type="checkbox"/>	Q0026201 ゲルカバー(ハンガー/フレーム用)	¥12,000
<input type="checkbox"/>	Q0026202 ゲルカバー(スイングアウエアームレスト用)	¥12,000

ポジションングベルト		
<input type="checkbox"/>	Q0026301 自動車ハックルタイプ1.5"(3.8cm)幅	¥8,000
<input type="checkbox"/>	Q0026302 エアークラフト・ハックルタイプ(ハッドなし)2"(5.1cm)幅	¥12,000
<input type="checkbox"/>	Q0026303 エアークラフト・ハックルタイプ(ハッド付き)2"(5.1cm)幅	¥13,000
<input type="checkbox"/>	Q0026304 スライドクランプ(取付金具)のみ	¥4,000

スポークガード		
<input type="checkbox"/>	Q0026401 クイッキークリア・スポークガード	¥12,000
<input type="checkbox"/>	Q0026402 クイッキークリア・スポークガード	¥12,000

その他オプション		
<input type="checkbox"/>	Q0026501 キャディ	※直付けハンガー選択時は不可 ¥5,000
<input type="checkbox"/>	Q0026502 クラッチホルダー	¥7,000
<input type="checkbox"/>	Q0026503 追加レッグストラップ(ブラック)	¥3,500
<input type="checkbox"/>	Q0026504 インパクトガード・ソフトタイプ(ネオプレン)	¥9,000
<input type="checkbox"/>	Q0026505 点滴用ポール	¥30,000
<input type="checkbox"/>	Q0026506 酸素ボンベホルダー	※トランジットオプション選択時は不可 ¥35,000
<input type="checkbox"/>	Q0026507 ツールキット	¥2,500
<input type="checkbox"/>	Q0026508 トレイテーブル	¥27,000

フレームカラー		
<input type="checkbox"/>	Q0026601 ブラック	無料オプション
<input type="checkbox"/>	Q0026602 ブラックオパール	無料オプション
<input type="checkbox"/>	Q0026603 ブルーオパール	無料オプション
<input type="checkbox"/>	Q0026604 キャンディブルー	無料オプション
<input type="checkbox"/>	Q0026605 キャンディレッド	無料オプション
<input type="checkbox"/>	Q0026606 カッパー	無料オプション
<input type="checkbox"/>	Q0026607 フォレストグリーン	無料オプション
<input type="checkbox"/>	Q0026608 フクシア	無料オプション
<input type="checkbox"/>	Q0026609 グロウ	無料オプション
<input type="checkbox"/>	Q0026610 ミッドナイトパープル	無料オプション
<input type="checkbox"/>	Q0026611 パールピンク	無料オプション
<input type="checkbox"/>	Q0026612 ルートビアー	無料オプション
<input type="checkbox"/>	Q0026613 スパークルシルバー	無料オプション
<input type="checkbox"/>	Q0026614 チタニウムカラーペイント	無料オプション
<input type="checkbox"/>	Q0026615 トクシクグリーン	無料オプション
<input type="checkbox"/>	Q0026616 イエロー	無料オプション

カスタム・フレームカラー		
<input type="checkbox"/>	Q0026701 カムフラージュ・デザート	¥32,000
<input type="checkbox"/>	Q0026702 カムフラージュ・モッシーオーク	¥32,000
<input type="checkbox"/>	Q0026703 星条旗柄	¥32,000
<input type="checkbox"/>	Q0026704 ゼブラ	¥32,000

※ベアーカーをフレームカラーから選択してください
 ※ベアーカーに黒およびカスタム・フレームカラーは選択できません
 ※ベアーカーの選択がない場合は、ホワイトになります

【注】製品の使用や価格は予告なしに変更されることがあります。最新の情報については隣アクセスインターナショナルまでお問い合わせください。

3"キャスト(全種)						
フォークサイズ	キャスト ステム長	取付穴位置				
		5	4	3	2	1
マルチポジション・フォーク(ショート)	標準	-	-	-	16.5"(41.9cm)	17.0"(43.2cm)
	0.75"	-	-	-	17.0"(43.2cm)	17.5"(44.5cm)
	1.5"	-	-	-	18.0"(45.7cm)	18.5"(47.0cm)
マルチポジション・フォーク(トル)	標準	-	-	-	18.5"(47.0cm)	19.0"(48.3cm)
	0.75"	-	-	-	19.0"(48.3cm)	19.5"(49.5cm)
	1.5"	-	-	-	20.0"(50.8cm)	20.5"(52.1cm)
3"	標準	-	-	-	-	15.0"(38.1cm)
	0.75"	-	-	-	-	15.5"(39.4cm)
	1.5"	-	-	-	-	16.5"(41.9cm)
5.25"	標準	-	-	-	-	17.0"(43.2cm)
	0.75"	-	-	-	-	18.0"(45.7cm)
	1.5"	-	-	-	-	18.5"(47.0cm)
6"	標準	-	-	-	-	18.0"(45.7cm)
	0.75"	-	-	-	-	18.5"(47.0cm)
	1.5"	-	-	-	-	19.5"(49.5cm)
7"	標準	-	-	-	-	19.0"(48.3cm)
	0.75"	-	-	-	-	19.5"(49.5cm)
	1.5"	-	-	-	-	20.5"(52.1cm)
フロッグレッグ・サスペンション	標準	-	-	-	16.5"(41.9cm)	17.0"(43.2cm)
	0.75"	-	-	-	-	-
	1.5"	-	-	-	18.0"(45.7cm)	18.5"(47.0cm)

4"キャスト(全種)						
フォークサイズ	キャスト ステム長	取付穴位置				
		5	4	3	2	1
マルチポジション・フォーク(ショート)	標準	-	-	16.5"(41.9cm)	17.0"(43.2cm)	17.5"(44.5cm)
	0.75"	-	-	-	17.5"(44.5cm)	18.0"(45.7cm)
	1.5"	-	-	-	18.5"(47.0cm)	19.0"(48.3cm)
マルチポジション・フォーク(トル)	標準	-	-	18.5"(47.0cm)	19.0"(48.3cm)	19.5"(49.5cm)
	0.75"	-	-	-	19.5"(49.5cm)	20.0"(50.8cm)
	1.5"	-	-	-	20.5"(52.1cm)	21.0"(53.3cm)
3"	標準	-	-	-	-	-
	0.75"	-	-	-	-	-
	1.5"	-	-	-	-	-
5.25"	標準	-	-	16.5"(41.9cm)	17.0"(43.2cm)	17.5"(44.5cm)
	0.75"	-	-	-	18.0"(45.7cm)	18.5"(47.0cm)
	1.5"	-	-	-	18.5"(47.0cm)	19.0"(48.3cm)
6"	標準	-	-	-	18.0"(45.7cm)	18.5"(47.0cm)
	0.75"	-	-	-	18.5"(47.0cm)	19.0"(48.3cm)
	1.5"	-	-	-	19.5"(49.5cm)	20.0"(50.8cm)
7"	標準	-	-	-	19.0"(48.3cm)	19.5"(49.5cm)
	0.75"	-	-	-	19.5"(49.5cm)	20.0"(50.8cm)
	1.5"	-	-	-	20.5"(52.1cm)	21.0"(53.3cm)
フロッグレッグ・サスペンション	標準	-	-	16.5"(41.9cm)	17.0"(43.2cm)	17.5"(44.5cm)
	0.75"	-	-	-	-	-
	1.5"	-	-	18.0"(45.7cm)	18.5"(47.0cm)	19.0"(48.3cm)

5"キャスト(全種)						
フォークサイズ	キャスト ステム長	取付穴位置				
		5	4	3	2	1
マルチポジション・フォーク(ショート)	標準	-	16.5"(41.9cm)	17.0"(43.2cm)	17.5"(44.5cm)	18.0"(45.7cm)
	0.75"	-	-	-	18.0"(45.7cm)	18.5"(47.0cm)
	1.5"	-	-	-	19.0"(48.3cm)	19.5"(49.5cm)
マルチポジション・フォーク(トル)	標準	-	18.5"(47.0cm)	19.0"(48.3cm)	19.5"(49.5cm)	20.0"(50.8cm)
	0.75"	-	-	-	20.0"(50.8cm)	20.5"(52.1cm)
	1.5"	-	-	-	21.0"(53.3cm)	21.5"(54.6cm)
3"	標準	-	-	-	-	-
	0.75"	-	-	-	-	-
	1.5"	-	-	-	-	-
5.25"	標準	-	-	17.0"(43.2cm)	17.5"(44.5cm)	18.0"(45.7cm)
	0.75"	-	-	-	18.5"(47.0cm)	19.0"(48.3cm)
	1.5"	-	-	-	19.0"(48.3cm)	19.5"(49.5cm)
6"	標準	-	-	18.0"(45.7cm)	18.5"(47.0cm)	19.0"(48.3cm)
	0.75"	-	-	-	19.0"(48.3cm)	19.5"(49.5cm)
	1.5"	-	-	-	20.0"(50.8cm)	20.5"(52.1cm)
7"	標準	-	-	19.0"(48.3cm)	19.5"(49.5cm)	20.0"(50.8cm)
	0.75"	-	-	-	20.0"(50.8cm)	20.5"(52.1cm)
	1.5"	-	-	-	21.0"(53.3cm)	21.5"(54.6cm)
フロッグレッグ・サスペンション	標準	-	-	-	17.5"(44.5cm)	18.0"(45.7cm)
	0.75"	-	-	-	-	-
	1.5"	-	-	-	19.0"(48.3cm)	19.5"(49.5cm)

6"キャスト(全種)						
フォークサイズ	キャスト ステム長	取付穴位置				
		5	4	3	2	1
マルチポジション・フォーク(ショート)	標準	-	-	17.0"(43.2cm)	17.5"(44.5cm)	18.0"(45.7cm)
	0.75"	-	-	-	18.5"(47.0cm)	19.0"(48.3cm)
	1.5"	-	-	-	19.0"(48.3cm)	19.5"(49.5cm)
マルチポジション・フォーク(トル)	標準	18.0"(45.7cm)	18.5"(47.0cm)	19.0"(48.3cm)	19.5"(49.5cm)	20.0"(50.8cm)
	0.75"	-	-	-	20.5"(52.1cm)	21.0"(53.3cm)
	1.5"	-	-	-	21.0"(53.3cm)	21.5"(54.6cm)
3"	標準	-	-	-	-	-
	0.75"	-	-	-	-	-
	1.5"	-	-	-	-	-
5.25"	標準	-	-	17.5"(44.5cm)	18.0"(45.7cm)	18.5"(47.0cm)
	0.75"	-	-	-	18.5"(47.0cm)	19.0"(48.3cm)
	1.5"	-	-	-	19.5"(49.5cm)	20.0"(50.8cm)
6"	標準	-	17.5"(44.5cm)	18.0"(45.7cm)	18.5"(47.0cm)	19.0"(48.3cm)
	0.75"	-	-	-	19.5"(49.5cm)	20.0"(50.8cm)
	1.5"	-	-	-	20.0"(50.8cm)	20.5"(52.1cm)
7"	標準	-	18.5"(47.0cm)	19.0"(48.3cm)	19.5"(49.5cm)	20.0"(50.8cm)
	0.75"	-	-	-	20.5"(52.1cm)	21.0"(53.3cm)
	1.5"	-	-	-	21.0"(53.3cm)	21.5"(54.6cm)
フロッグレッグ・サスペンション	標準	-	-	-	-	18.5"(47.0cm)
	0.75"	-	-	-	-	-
	1.5"	-	-	-	-	20.0"(50.8cm)

(注)製品の使用や価格は予告なしに変更されることがあります。最新の情報については弊社アクセシビリティセンターまでお問い合わせください。