



ジッピーIRIS



2010年4月版2010年6月現在

株式会社アクセスインターナショナル 東京都練馬区羽沢3-40-7 電話03-5912-8611 FAX03-5912-8622

発注日	お客様名	代理店名	担当者
受注日	連絡先 (<input type="checkbox"/> お客様 <input type="checkbox"/> 代理店担当者 <input type="checkbox"/> 病院・学校・施設 <input type="checkbox"/> _____)		
住所			電話番号
お届け先			電話番号

ジッピーIRIS(アイリス)基本価格

<input type="checkbox"/> ZI010101	ジッピーIRIS ※成長対応拡張ティルト式車いす	¥270,000	※基本価格には角度調整式フットプレートおよびシートパンが含まれます。
-----------------------------------	-----------------------------	----------	------------------------------------

フレーム・スタイル

<input type="checkbox"/> ZI020101	拘縮対応フットレスト用シートフレーム ※10°フレーム奥行き選択時は不可	無料オプション	<input type="checkbox"/> ZI020102	バッテリーボックス用トレイ ※10°,11°フレーム幅または介助者用フットロック選択時は不可	¥30,000
-----------------------------------	---	---------	-----------------------------------	---	---------

フレーム・オプション

<input type="checkbox"/> ZI030101	トランジット・システム(固定用フック)	¥15,000	<input type="checkbox"/> ZI030102	トランジット・システム(固定用フック)シーティングなし	¥15,000
			<input type="checkbox"/> ZI030103	トランジット・システム(固定用フック)なし	無料オプション

ティルト操作

<input type="checkbox"/> ZI040101-03	フット・リリース(片足操作) ※バッテリーボックス用トレイとの併用は不可 ○左足操作 ○右足操作	無料オプション	<input type="checkbox"/> ZI040104	バックポスト両手レバー操作	無料オプション
--------------------------------------	--	---------	-----------------------------------	---------------	---------

ティルト角度

ティルト角度55°モデル※リクライニングバックレスト選択時は不可

<input type="checkbox"/> ZI050101	-5° ~50° ※前部シート高が12.5"(31.8cm)のときは選択不可	無料オプション
<input type="checkbox"/> ZI050102	0° ~55°	標準
<input type="checkbox"/> ZI050103	+5° ~60°	無料オプション

ティルト角度40°モデル

<input type="checkbox"/> ZI050201	-5° ~35° ※前部シート高が12.5"(31.8cm)のときは選択不可	無料オプション
<input type="checkbox"/> ZI050202	0° ~40°	標準
<input type="checkbox"/> ZI050203	+5° ~45°	無料オプション

《注》製品の仕様や価格は予告なしに変更されることがあります。最新の情報については株式会社アクセスインターナショナルまでお問い合わせください。

ジッピーIRIS

フレーム・カラー

フレーム・カラー

○ ZI070101	ブラック ※カスタム・フレーム・カラーにてゼブラ選択時は不可	無料オプション
○ ZI070102	ブラックオパール	無料オプション
○ ZI070103	ブルーオパール	無料オプション
○ ZI070104	キャンディーブルー	無料オプション
○ ZI070105	キャンディレッド	無料オプション
○ ZI070106	カップパー	無料オプション
○ ZI070107	フォレストグリーン	無料オプション
○ ZI070108	フクシア	無料オプション
○ ZI070109	グロウ	無料オプション
○ ZI070110	ミッドナイトパープル	無料オプション

○ ZI070111	パールピンク	無料オプション
○ ZI070112	ルートビアー	無料オプション
○ ZI070113	スパークルシルバー	無料オプション
○ ZI070114	トクシックグリーン	無料オプション
○ ZI070115	イエロー	無料オプション

カスタム・フレーム・カラー

□ ZI070201	モッシーオーク・カモフラージュ	¥30,000
□ ZI070202	スターズ&ストライプス(星条旗柄)	¥30,000
□ ZI070203	ゼブラ ※フレーム・カラーをお選びください。ブラックは選択できません	¥30,000

フレーム幅

○ ZI080101	10" (25.4cm)	無料オプション
○ ZI080102	11" (27.9cm)	無料オプション
○ ZI080103	12" (30.5cm)	無料オプション
○ ZI080104	13" (33.0cm)	無料オプション
○ ZI080105	14" (35.6cm)	標準

○ ZI080106	15" (38.1cm)	無料オプション
○ ZI080107	16" (40.6cm)	無料オプション
○ ZI080108	17" (43.2cm)	無料オプション
○ ZI080109	18" (45.7cm)	無料オプション

フレーム長

フレーム長

○ ZI090501	10" (25.4cm) ※ショートシートフレーム選択時の推奨フレーム長 ※拘縮対応フットレストシステム(OFS)選択時は不可	無料オプション
○ ZI090502	11" (27.9cm) ※ショートシートフレーム選択時の推奨フレーム長	無料オプション
○ ZI090503	12" (30.5cm) ※ショートシートフレーム選択時の推奨	無料オプション
○ ZI090504	13" (33.0cm) ※ミディアムシートフレーム選択時の推奨	無料オプション
○ ZI090505	14" (35.6cm) ※ミディアムシートフレーム選択時の推奨	無料オプション
○ ZI090506	15" (38.1cm) ※ミディアムシートフレーム選択時の推奨	無料オプション
○ ZI090507	16" (40.6cm) ※ロングシートフレーム選択時の推奨	無料オプション
○ ZI090508	17" (43.2cm) ※ロングシートフレーム選択時の推奨	無料オプション
○ ZI090509	18" (45.7cm) ※ロングシートフレーム選択時の推奨	無料オプション

フレーム長の幅

○ ZI090401	ショートシート フレーム10"-14" (25.4cm-35.6cm)	無料オプション
○ ZI090402	ミディアムシート フレーム12"-16" (30.5cm-40.6cm)	無料オプション
○ ZI090403	ロングシート フレーム14"-18" (35.6cm-45.7cm)	無料オプション

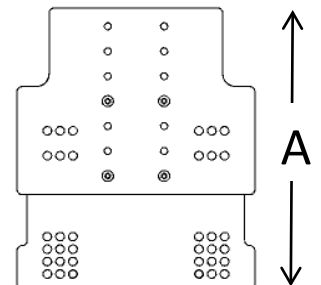
シート

シートパン※縦方向への拡張が可能です。

○ ZI100101	グロウイングシートパン	無料オプション
○ ZI100102	ドロップシートパン ※10"フレーム長を選択した場合、選択不可	無料オプション
○ ZI100103	シートパンなし	標準

※参考

シート幅	右図Aの長さ
10"-16" (25.4-40.6cm)	11.25"-15.25" (28.6-38.7cm)
14"-18" (35.6-45.7cm)	15"-19" (38.1-48.3cm)



《注》製品の仕様や価格は予告なしに変更されることがあります。最新の情報については株式会社アクセスインターナショナルまでお問い合わせください。

ストローラーハンドル・バックポスト(バックレスト)※ i、ii、iiiいずれかのグループから該当する項目を選択してください

i. 標準バックポスト

<input type="radio"/> ZI110101	ロー 高さ19" (40.6cm)	無料オプション
<input type="radio"/> ZI110102	ミディアム 高さ22" (55.9cm)	無料オプション
<input type="radio"/> ZI110103	ツール 高さ25" (63.5cm)	無料オプション
<input type="checkbox"/> ZI110104	着脱式延長パイプ	¥9,000
<input type="checkbox"/> ZI110105	リジタイザー(調整可能な折りたたみ式)	¥18,000

バックポスト(固定プッシュハンドル) バックポスト(角度調整式プッシュハンドル)

ii. 角度調整式バックポスト

角度調整プッシュハンドル

<input type="radio"/> ZI110201	標準 バックポスト高16"-22" (40.6cm-55.9cm)	無料オプション
<input type="radio"/> ZI110202	スタンダードプッシュハンドル長	無料オプション
<input type="radio"/> ZI110203	ロングプッシュハンドル長	無料オプション
<input type="radio"/> ZI110204	ロングバックポスト高19"-25" (48.3cm-63.5cm)	無料オプション
<input type="radio"/> ZI110205	スタンダードプッシュハンドル長	無料オプション
<input type="radio"/> ZI110206	ロングプッシュハンドル長	無料オプション

iii. リクライニング・バックレスト※リクライニング幅40° 選択時のみ可

<input type="checkbox"/> ZI110301	ミディアム 高さ21" (53.3cm)	¥90,000
<input type="checkbox"/> ZI110302	ツール 高さ24" (61.0cm)	¥90,000

アームレスト

アームレスト&アームパッド

※全体的な調整によっては、デュアルポストを選択できない場合があります。
 詳細は、(株)アクセスインターナショナルまでお問い合わせください。

<input type="radio"/> ZI120101	T型ポスト レギュラー フォーム付き	無料オプション
<input type="radio"/> ZI120102	T型ポスト ツール フォーム付き	無料オプション
<input type="radio"/> ZI120103	フリップアップ	無料オプション
<input type="checkbox"/> ZI120104	ロック付きフリップアップ・アームレスト	¥27,000
<input type="checkbox"/> ZI120105	長さ調整・跳ね上げ式	¥28,000
<input type="radio"/> ZI120106	デスクタイプ・パッド10" (25cm)	無料オプション
<input type="radio"/> ZI120107	フルタイプ・パッド14" (35cm)	無料オプション
<input type="radio"/> ZI120108	フォーム・シート※Tポスト選択時は不可	無料オプション
<input type="radio"/> ZI120109	フォーム・ロング※Tポスト選択時は不可	無料オプション
<input type="radio"/> ZI120110	デュアルポスト(2箇所留め)着脱式	無料オプション
<input type="checkbox"/> ZI120111	デュアルポスト高さ調整式(着脱式)	¥25,000
<input type="checkbox"/> ZI120112	デュアルポスト跳ね上げ式(着脱式)	¥10,000
<input type="checkbox"/> ZI120113	デュアルポスト高さ調整・跳ね上げ式(着脱式)	¥26,000

高さ調整アームレスト

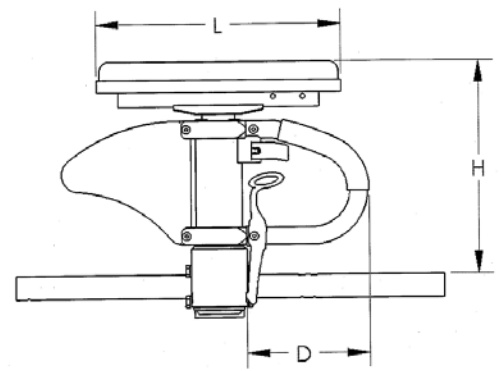
<input type="checkbox"/> ZI120201	高さ調整着脱式アームレスト スタンダード	¥25,000
<input type="radio"/> ZI120202	デスクタイプ・パッド10" (25cm)	無料オプション
<input type="radio"/> ZI120203	デスクタイプ・コントゥア	無料オプション
<input type="radio"/> ZI120204	フルタイプ・パッド14" (35cm)	無料オプション
<input type="radio"/> ZI120205	フルタイプ・コントゥア	無料オプション
<input type="checkbox"/> ZI120206	高さ調整着脱式アームレスト ロー	¥25,000
<input type="radio"/> ZI120207	デスクタイプ・パッド10" (25cm)	無料オプション
<input type="radio"/> ZI120208	デスクタイプ・コントゥア	無料オプション
<input type="radio"/> ZI120209	フルタイプ・パッド14" (35cm)	無料オプション
<input type="radio"/> ZI120210	フルタイプ・コントゥア	無料オプション

高さ調整アームレスト用アームレスト レシーバー

<input type="radio"/> ZI120301	ロー	無料オプション
<input type="radio"/> ZI120302	スタンダード	無料オプション

※参考 シングルポストアームレストチャート

アームレスト サイズ	変換チューブ 長さ 右図(D)	レシーバー	クラシックパッド			
			右図(H)の距離	パッドの長さ右図(L)		
				デスク	フル	
標準	8" (20.3cm)	標準	10.75"-15.75" (27.3-40.0cm)	10.25" (26.0cm)	14" (35.6cm)	
		ロー	8.75"-13.75" (22.2-34.9cm)			
ロー	5.25" (13.3cm)	標準	9"-13" (22.9-33.0cm)	10.5" (26.7cm)	14.25" (36.2cm)	
		ロー	7.25"-11.25" (18.4-28.6cm)			
コントゥアパッド						
		レシーバー	右図(H)の距離	パッドの長さ右図(L)		
				デスク	フル	
			標準	10"-15" (25.4-38.1cm)	10.5" (26.7cm)	14.25" (36.2cm)
			ロー	8.25"-12.5" (21.0-31.8cm)		
			標準	8.5"-12.5" (21.6-31.8cm)		
ロー	6.75"-10.75" (17.1-27.3cm)					



《注》製品の仕様や価格は予告なしに変更されることがあります。最新の情報については(株)アクセスインターナショナルまでお問い合わせください。

ジッピーIRIS

フットレスト

A、B、Cのいずれかのグループから該当する項目をお選びください。

Aグループ(直付け型フットレスト)

ハンガータイプ

<input type="radio"/> ZI130101	70° スイング イン/アウト式ハンガー	無料オプション
<input type="radio"/> ZI130102	80° スイング イン/アウト式ハンガー	無料オプション
<input type="radio"/> ZI130103	90° スイング イン/アウト式ハンガー	無料オプション
<input type="radio"/> ZI130104	70° ヘビデューティ・リフト・ハンガー (持上式)	無料オプション
<input type="radio"/> ZI130105	80° ヘビデューティ・リフト・ハンガー (持上式)	無料オプション
<input type="radio"/> ZI130106	90° ヘビデューティ・リフト・ハンガー (持上式)	無料オプション
<input type="checkbox"/> ZI130107	90° エレベーター・レッグレスト	¥30,000

延長プラグ

<input type="checkbox"/> ZI130201	2" (5.1cm) 延長プラグ	¥3,000
<input type="checkbox"/> ZI130202	4" (10.2cm) 延長プラグ	¥3,000

フットプレート

<input type="radio"/> ZI130301	小型角度調整式(レッグストラップ付き) ※シート幅10"-16"選択時のみ可	無料オプション
<input type="radio"/> ZI130302	成人用角度調整式(ヒールフック付き) ※シート幅14"-18"選択時のみ可	無料オプション
<input type="radio"/> ZI130303	フットボード(レッグストラップ付き) ※シート幅10"-16"選択時のみ可	無料オプション

Bグループ(延長チューブ取り付け型フットレスト)

ハンガータイプ

<input type="radio"/> ZI130401	60° スイング イン/アウト式ハンガー	無料オプション
<input type="radio"/> ZI130402	70° スイング イン/アウト式ハンガー	標準
<input type="radio"/> ZI130403	80° スイング イン/アウト式ハンガー	標準
<input type="checkbox"/> ZI130404	高機能エレベーター・レッグレスト	¥38,000
<input type="checkbox"/> ZI130405	エレベーター・レッグレスト ※コンボシートフットプレートまたはブラッドフォームフットプレート選択時は不可	¥30,000

延長チューブ長

<input type="radio"/> ZI130501	ショート 11.5"~14" (29.2~35.6 cm)	無料オプション
<input type="radio"/> ZI130502	ミディアム 14"~17" (35.6~43.2 cm) ※エレベーター・レッグレスト選択時は不可	無料オプション
<input type="radio"/> ZI130503	ロング 17"~19" (43.2~48.3 cm)	無料オプション
<input type="checkbox"/> ZI130504	ハイ・マウント	¥6,000

フットプレート

<input type="radio"/> ZI130601	コンボシート・フットプレート(ヒールフック付き) ※シート幅13"-18"選択時のみ可	標準
<input type="radio"/> ZI130602	成人用角度調整式(ヒールフック付き) ※シート幅14"-18"選択時のみ可	無料オプション
<input type="radio"/> ZI130603	小型角度調整式(レッグストラップ付き) ※シート幅10"-16"選択時のみ可	無料オプション
<input type="radio"/> ZI130604	アルミニウム・フットプレート ※エレベーター・レッグレスト専用。シート幅14"-18"選択時のみ可	無料オプション
<input type="checkbox"/> ZI130605	一体型・片側跳ね上げ式フットプレート(レッグストラップ付き) ※60°, 70°, 80° ハンガーおよび延長チューブ選択時のみ可	¥5,000

Cグループ(拘縮対応フットレストシステム(CFS))

角度・位置調整式パッド付きハンガーおよび角度調整式アルミニウムフットレスト

※デュアルストームレスト選択時は不可

<input type="checkbox"/> ZI130801	中央取付 (ハンガー位置: 中央)	¥35,000
<input type="checkbox"/> ZI130802	外側取付 (ハンガー位置: 両脇)	¥35,000
<input type="radio"/> ZI130803	ショート・ハンガー	無料オプション
<input type="radio"/> ZI130804	○ 10.5" (26.7cm) ショートハンガー	無料オプション
<input type="radio"/> ZI130805	○ 11.0" (27.9cm) ショートハンガー	無料オプション
<input type="radio"/> ZI130806	○ 11.5" (29.2cm) ショートハンガー	無料オプション
<input type="radio"/> ZI130807	○ 12.0" (30.5cm) ショートハンガー	無料オプション
<input type="radio"/> ZI130808	○ 12.5" (31.8cm) ショートハンガー	無料オプション
<input type="radio"/> ZI130809	○ 13.0" (33.0cm) ショートハンガー	無料オプション
<input type="radio"/> ZI130810	標準ハンガー	無料オプション
<input type="radio"/> ZI130811	○ 12.5" (31.8cm) 標準ハンガー	無料オプション
<input type="radio"/> ZI130812	○ 13.0" (33.0cm) 標準ハンガー	無料オプション
<input type="radio"/> ZI130813	○ 13.5" (34.3cm) 標準ハンガー	無料オプション
<input type="radio"/> ZI130814	○ 14.0" (35.6cm) 標準ハンガー	無料オプション
<input type="radio"/> ZI130815	○ 14.5" (36.8cm) 標準ハンガー	無料オプション
<input type="radio"/> ZI130816	○ 15.0" (38.1cm) 標準ハンガー	無料オプション

フットレスト・オプション

<input type="checkbox"/> ZI130701	ネオプレーンカバー ※グループA、B選択時のみ可 ※60°, 70°, 80° ハンガー選択時のみ可	¥9,000
<input type="checkbox"/> ZI130702	シングル レッグ ストラップ(追加分) ※グループA、B選択時のみ可	¥3,200
<input type="checkbox"/> ZI130703	トーループ ※成人用角度調整式フットプレート(グループA、B) またはグループC選択時のみ可	¥2,000
<input type="radio"/> ZI130704	ハンガーなし ※グループA、B、Cで選択可	¥-1,500
<input type="radio"/> ZI130705	フットプレート&延長チューブなし ※グループB選択時のみ可	¥-1,500
<input type="radio"/> ZI130706	ヒールループなし ※成人用角度調整式フットプレート(グループA、B) またはグループC選択時のみ可	無料オプション
<input type="radio"/> ZI130707	レッグストラップなし ※グループA、B選択時のみ可	無料オプション

《注》製品の仕様や価格は予告なしに変更されることがあります。最新の情報については(株)アクセスインターナショナルまでお問い合わせください。

ジッピーIRIS

キャスター

キャスター

<input type="checkbox"/> ZI140101	4" マイクロ ライト アップ	¥7,500
<input type="radio"/> ZI140102	4"x1.25" セミニュマティック	無料オプション
<input type="checkbox"/> ZI140103	5" マイクロ ライト アップ	¥9,000
<input type="radio"/> ZI140104	5" ローポリー	標準
<input type="checkbox"/> ZI140105	5"x1.5" セミニュマティック	¥8,500
<input type="checkbox"/> ZI140106	6" 空気入り	¥8,000
<input type="radio"/> ZI140107	6" ポリウレタン	無料オプション
<input type="checkbox"/> ZI140108	6"x1.5" セミニュマティック	¥8,500

前部シート高

		キャスターサイズ		
		○ 4"	○ 5"	○ 6"
後輪(ホイール) サイズ	○ 12"	○ 12.5" (31.8 cm)	○ 16.0" (40.6 cm) ○ 16.5" (41.9 cm) ○ 17.0" (43.2 cm) ○ 17.5" (44.5 cm)	○ 16.0" (40.6 cm) ○ 16.5" (41.9 cm) ○ 17.0" (43.2 cm)
	○ 12"ローポリー		○ 15.0" (38.1 cm) ○ 15.5" (39.4 cm) ○ 16.0" (40.6 cm) ○ 16.5" (41.9 cm)	○ 15.0" (38.1 cm) ○ 15.5" (39.4 cm) ○ 16.0" (40.6 cm)
	○ 16"		○ 13.5" (34.3 cm) ○ 14.0" (35.6 cm) ○ 14.5" (36.8 cm) ○ 17.5" (44.5 cm) ○ 18.0" (45.7 cm) ○ 18.5" (47.0 cm)	○ 14.5" (36.8 cm) ○ 17.0" (43.2 cm) ○ 17.5" (44.5 cm) ○ 18.0" (45.7 cm) ○ 18.5" (47.0 cm)
	○ 20"		○ 15.5" (39.4 cm) ○ 16.0" (40.6 cm) ○ 16.5" (41.9 cm)	○ 16.0" (40.6 cm) ○ 16.5" (41.9 cm) ○ 17.0" (43.2 cm)
	○ 22"		○ 17.0" (43.2 cm) ○ 17.5" (44.5 cm) ○ 18.0" (45.7 cm)	○ 16.5" (41.9 cm) ○ 17.0" (43.2 cm) ○ 17.5" (44.5 cm) ○ 18.0" (45.7 cm)
	○ 24"		○ 17.0" (43.2 cm) ○ 17.5" (44.5 cm) ○ 18.0" (45.7 cm)	○ 17.0" (43.2 cm) ○ 17.5" (44.5 cm) ○ 18.0" (45.7 cm) ○ 18.5" (47.0 cm)

アクスル&後輪

片手駆動システム

<input type="checkbox"/> ZI150101	片手駆動システム ※20", 22", 24" マグホイール専用	¥80,000
<input type="radio"/> ZI150102	標準外側ハンドリム	無料オプション
ZI150103	<input type="radio"/> 右側装着	無料オプション
ZI150104	<input type="radio"/> 左側装着	無料オプション

後輪(ホイール)

<input type="radio"/> ZI150301	12" マグホイール ※ハンドリムは付けられません	標準
<input type="checkbox"/> ZI150302	16" マグホイール ※ハンドリムは付けられません	無料オプション
<input type="radio"/> ZI150303	20" マグホイール	無料オプション
<input type="radio"/> ZI150304	22" マグホイール	無料オプション
<input type="radio"/> ZI150305	24" マグホイール	無料オプション
<input type="checkbox"/> ZI150306	20" ライト スポークホイール	¥22,000
<input type="checkbox"/> ZI150307	22" ライト スポークホイール	¥22,000
<input type="checkbox"/> ZI150308	24" ライト スポークホイール	¥11,000

アクスル

<input type="radio"/> ZI150201	片手駆動システム アクスル ※片手駆動システム選択時のみ可	標準
<input type="radio"/> ZI150202	クイックリリース	無料オプション
<input type="checkbox"/> ZI150203	頸損用クイックリリース ※ライト スポークホイール選択時は不可	¥10,000

《注》製品の仕様や価格は予告なしに変更されることがあります。最新の情報については㈱アクセスインターナショナルまでお問い合わせください。

アクスル&後輪(続き)

後輪(タイヤ)

<input type="radio"/> Z1150401	空気入りタイヤ	無料オプション
<input type="checkbox"/> Z1150402	ノーパンク・タイヤ	¥8,000
<input type="radio"/> Z1150403	フル ポリール ※12", 16"ホイール選択時は不可	無料オプション
<input type="radio"/> Z1150404	ロー ポリール ※12"ホイールのみ選択時のみ可	無料オプション
<input type="checkbox"/> Z1150405	ケブラー ※24"ホイール選択時のみ可	¥10,000

ハンドリム

<input type="radio"/> Z1150501	アルミニウム アノダイズド ハンドリム	無料オプション
<input type="checkbox"/> Z1150502	滑り止めハンドリム	¥9,000
<input type="checkbox"/> Z1150503	ハンドリムなし ※12", 16"マフホイール選択時は無料オプションとなります	¥-2,000

ノブ付きハンドリム※滑り止めハンドリム選択時は不可

※24"ホイールのみ選択可。スポークガード選択時は不可

<input type="checkbox"/> Z1150601	斜め8本	¥20,000
-----------------------------------	------	---------

アクセサリ

バックパック

<input type="checkbox"/> Z1160101	標準バックパック(ブラック)	¥6,000
<input type="radio"/> Z1160102	小型バックパック(ブラック)	¥5,000

シートポーチ

<input type="checkbox"/> Z1160201	シートポーチ(ブラック)	¥5,000
-----------------------------------	--------------	--------

その他アクセサリ

<input type="checkbox"/> Z1160301	ツールキット	¥2,500
-----------------------------------	--------	--------

ポジショニングアクセサリ

<input type="checkbox"/> Z1160401	パッド付きデュアル・スクイズ・タイプ1"(2.5cm)幅	¥9,000
<input type="checkbox"/> Z1160402	エアークラフト・バックル・タイプ(パッドなし)2"(5.1cm)幅	¥12,000
<input type="checkbox"/> Z1160403	エアークラフト・バックル・タイプ(パッド付き)2"(5.1cm)幅	¥13,000
<input type="checkbox"/> Z1160404	自動車バックルタイプ1.5"(3.8cm)幅	¥8,000

ハブロック※ブレーキ(ホイールロック)選択時は不可

※12", 16"ホイールのみ選択可。片手駆動システム選択時は不可

<input type="checkbox"/> Z1150701	12" ホイール用ハブロック	¥10,000
<input type="checkbox"/> Z1150702	16" ホイール用ハブロック	¥10,000

ブレーキ(ホイールロック)※ハブロック選択時は不可

※ハブロック選択時は不可

<input type="radio"/> Z1150801	ハイマウント プッシュ	無料オプション
<input type="radio"/> Z1150802	介助者用フットロック ※12", 16"ホイールのみ	¥6,000
<input type="radio"/> Z1150803	ブレーキ(ホイールロック)なし	無料オプション

延長ハンドル

<input type="checkbox"/> Z1150901	6"延長ハンドル(両側)	¥6,000
-----------------------------------	--------------	--------

転倒防止ホイール

<input type="checkbox"/> Z1151001	転倒防止ホイール	¥15,000
-----------------------------------	----------	---------

スポークガード

※12", 16"ホイールおよびプロテクション(斜め8本)選択時は不可

<input type="checkbox"/> Z1160501	ブラック	¥12,000
<input type="checkbox"/> Z1160502	クリア・タイプ	¥12,000

車いす用トレイテーブル

<input type="checkbox"/> Z1160601	XS (10"~12"幅用)	¥25,000
<input type="checkbox"/> Z1160602	S (13"~14"幅用)	¥25,000
<input type="checkbox"/> Z1160603	M (15"~17"幅用)	¥28,000
<input type="checkbox"/> Z1160604	L (18"~20"幅用)	¥28,000

サイドガード

※高さ調整アームまたはT-ポスト選択時は不可

<input type="checkbox"/> Z1160701	プラスチック標準	¥13,000
<input type="checkbox"/> Z1160702	プラスチック小型	¥13,000