



ジッピーTS



2010. 4月版 2010. 4月発行

株式会社アクセスインターナショナル 東京都練馬区羽沢3-40-7 電話03-5912-8611 FAX03-5912-8622

発注日	お客様名	代理店名	担当者
受注日	連絡先 (<input type="checkbox"/> お客様 <input type="checkbox"/> 代理店担当者 <input type="checkbox"/> 病院・学校・施設 <input type="checkbox"/> _____)		
住所			電話番号
お届け先			電話番号

ジッピーTS基本価格

※基本価格には角度調整式フットプレートおよびシートパンが含まれます。

<input type="checkbox"/> ZTS01101	ジッピーTS(左右折りたたみ式) ※成長対応拡張型車いす	¥330,000	<input type="checkbox"/> ZTS01201	ジッピーTS(固定フレーム) ※成長対応拡張型車いす	¥320,000
			<input type="checkbox"/> ZTS01301	リジット [®] ストラット チューブ [®] 追加分	無料オプション

トランジットシステムオプション

<input type="checkbox"/> ZTS02101	トランジット・システム(固定用フック) ※シートおよびバックの選択を推奨しています	¥15,000	<input type="checkbox"/> ZTS02102	トランジット・システム(固定用フック)シーティングなし	¥15,000
			<input type="checkbox"/> ZTS02103	トランジット・システム(固定用フック)なし	無料オプション

ティルト(振り子)機能

<input type="checkbox"/> ZTS03101	バックポスト両手レバー操作	無料オプション	<input type="checkbox"/> ZTS03104	足下ペダル操作 ※折りたたみの時の幅に影響する可能性があります	無料オプション
<input type="checkbox"/> ZTS03102	クロスケーブル ※将来的に長いケーブルの必要性がある場合にお選びください	無料オプション			
<input type="checkbox"/> ZTS03103	ストレートケーブル	標準			

フレーム・カラー

フレーム・カラー

<input type="checkbox"/> ZTS04101	ブラック ※カスタム・フレーム・カラーにてゼブラ選択時は不可	無料オプション
<input type="checkbox"/> ZTS04102	ブラックオパール	無料オプション
<input type="checkbox"/> ZTS04103	ブルーオパール	無料オプション
<input type="checkbox"/> ZTS04104	キャンディーブルー	無料オプション
<input type="checkbox"/> ZTS04105	キャンディーレッド	無料オプション
<input type="checkbox"/> ZTS04106	カッパー	無料オプション
<input type="checkbox"/> ZTS04107	フォレストグリーン	無料オプション
<input type="checkbox"/> ZTS04108	フクシア	無料オプション
<input type="checkbox"/> ZTS04109	グロウ	無料オプション
<input type="checkbox"/> ZTS04110	ミッドナイトパープル	無料オプション

<input type="checkbox"/> ZTS04111	パールピンク	無料オプション
<input type="checkbox"/> ZTS04112	ルートビアー	無料オプション
<input type="checkbox"/> ZTS04113	スパークルシルバー	無料オプション
<input type="checkbox"/> ZTS04114	トクシックグリーン	無料オプション
<input type="checkbox"/> ZTS04115	イエロー	無料オプション

カスタム・フレーム・カラー

<input type="checkbox"/> ZTS04201	モッシーオーク・カモフラージュ	¥30,000
<input type="checkbox"/> ZTS04202	スターズ&ストライプス(星条旗柄)	¥30,000
<input type="checkbox"/> ZTS04203	ゼブラ ※フレーム・カラーをお選びください。ブラックは選択できません。	¥30,000

《注》製品の仕様や価格は予告なしに変更されることがあります。最新の情報については(株)アクセスインターナショナルまでお問い合わせください。

ジッピーTS

フレーム幅

○ ZTS05101	スモール クロスブレイス	無料オプション
○ ZTS05102	10" (25.4cm)	無料オプション
○ ZTS05103	11" (27.9cm)	無料オプション
○ ZTS05104	12" (30.5cm)	無料オプション

○ ZTS05201	ミディアム クロスブレイス	無料オプション
○ ZTS05202	12" (30.5cm)	無料オプション
○ ZTS05203	13" (33.0cm)	無料オプション
○ ZTS05204	14" (35.6cm)	無料オプション

○ ZTS05301	ラージ クロスブレイス	無料オプション
○ ZTS05302	14" (35.6cm)	無料オプション
○ ZTS05303	15" (38.1cm)	無料オプション
○ ZTS05304	16" (40.6cm)	無料オプション

○ ZTS05401	Xラージ クロスブレイス	無料オプション
○ ZTS05402	16" (40.6cm)	無料オプション
○ ZTS05403	17" (43.2cm)	無料オプション
○ ZTS05404	18" (45.7cm)	無料オプション

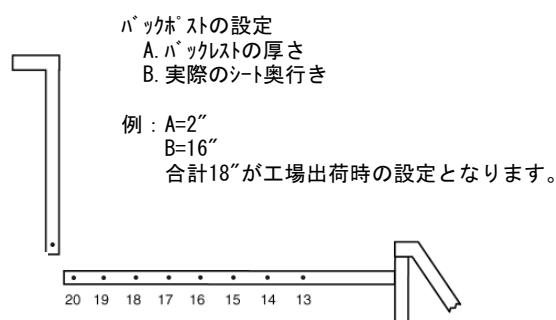
フレーム長&バックポスト位置

○ ZTS06101	13" (33.0cm)	無料オプション
○ ZTS06102	14" (35.6cm)	無料オプション
○ ZTS06103	15" (38.1cm)	無料オプション
○ ZTS06104	16" (40.6cm)	無料オプション
○ ZTS06105	17" (43.2cm)	無料オプション
○ ZTS06106	18" (45.7cm)	無料オプション
○ ZTS06107	19" (48.3cm)	無料オプション
○ ZTS06108	20" (50.8cm)	無料オプション

※延長プラグを使用します

※延長プラグを使用します

※参考



シーティング

シート※縦方向への拡張が可能です。

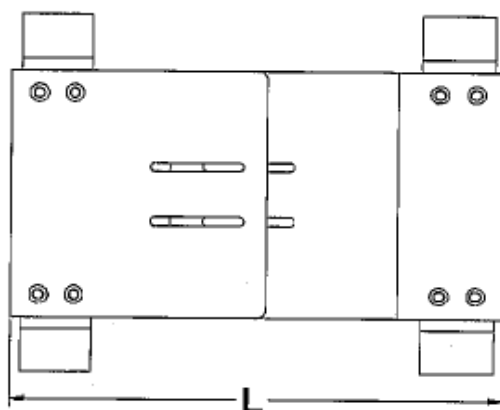
○ ZTS07101	リッドシート ※リッドバック選択時のみ可 ※10"-13"幅 × 19"-20"フレーム奥行き、または 17"-18"幅 × 13"-17"フレーム奥行きとは不可	無料オプション
○ ZTS07102	グロウイングシートパン※参考の図を参照	無料オプション
○ ZTS07105	シートパンなし	標準

※参考

シートパンサイズ	奥行き(L)	
	最小	最長
ミディアム 13"-14" (33.0-35.6cm)	11.75" (29.8cm)	16.25" (41.3cm)
ロンク 15"-17" (38.1-43.2cm)	13.75" (34.9cm)	18.25" (46.4cm)
X-ロンク 18"-20" (45.7-50.8cm)	15.75" (40.0cm)	20.25" (51.4cm)

バック

○ ZTS07201	ショート ソリッドバック12" ※リッドシート選択時のみ可	無料オプション
○ ZTS07202	ミディアム ソリッドバック14"	無料オプション
○ ZTS07203	トール ソリッドバック16"	無料オプション
○ ZTS07206	バックレストなし	無料オプション



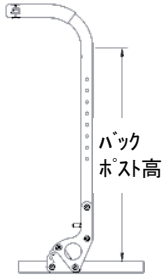
《注》製品の仕様や価格は予告なしに変更されることがあります。最新の情報については(株)アクセスインターナショナルまでお問い合わせください。

ジッピーTS

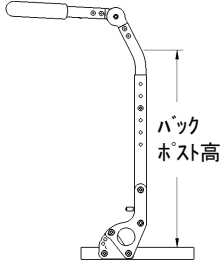
ストローラーハンドル・バックポスト(バックレスト)

固定ストローラーハンドル・バックポスト

<input type="radio"/> ZTS09101	ロー 高さ19" (48.3cm)	無料オプション
<input type="radio"/> ZTS09102	ミディアム 高さ22" (55.9cm)	無料オプション
<input type="radio"/> ZTS09103	ツール 高さ25" (63.5cm)	無料オプション
<input type="checkbox"/> ZTS09104	着脱式延長パイプ	¥9,000
<input type="checkbox"/> ZTS09105	リジタイザー(調整可能な折りたたみ式)	¥18,000



固定ストローラーハンドル・バックポスト



固定フレーム(角度調整プッシュハンドル)



プッシュハンドル付き折りたたみフレーム

高さ調整ストローラーハンドル・バックポスト

固定フレーム(角度調整プッシュハンドル)

<input type="radio"/> ZTS09201	標準 高さ16"-22" (40.6cm-55.9cm)	無料オプション
<input type="radio"/> ZTS09202	スタンダード 角度調整プッシュハンドル長さ	無料オプション
<input type="radio"/> ZTS09203	ロング 角度調整プッシュハンドル長さ	無料オプション
<input type="radio"/> ZTS09301	ロング 高さ19"-25" (48.3cm-63.5cm)	無料オプション
<input type="radio"/> ZTS09302	スタンダード 角度調整プッシュハンドル長さ	無料オプション
<input type="radio"/> ZTS09303	ロング 角度調整プッシュハンドル長さ	無料オプション

プッシュハンドル付き折りたたみフレーム

<input type="radio"/> ZTS09401	スタンダード 高さ17"-23" (43.2cm-58.4cm)	無料オプション
<input type="checkbox"/> ZTS09402	スイングアウェイハンドル ※手元レバー操作とは選択不可	¥6,000
<input type="radio"/> ZTS09501	ツール 高さ20"-26" (50.8cm-66.0cm)	無料オプション
<input type="checkbox"/> ZTS09502	スイングアウェイハンドル ※手元レバー操作とは選択不可	¥6,000

アームレスト

アームレスト&アームパッド

<input type="radio"/> ZTS10101	T型ポスト レギュラー フォーム付き	無料オプション
<input type="radio"/> ZTS10102	T型ポスト ツール フォーム付き	無料オプション
<input type="radio"/> ZTS10103	フリップ・アップ	無料オプション
<input type="checkbox"/> ZTS10201	角度調節・跳ね上げ式	¥27,000
<input type="checkbox"/> ZTS10301	角度・パッド位置調節・跳ね上げ式	¥28,000
<input type="radio"/> ZTS10302	デスクタイプ・パッド10" (25.4cm)	無料オプション
<input type="radio"/> ZTS10303	フルタイプ・パッド14" (35.6cm)	無料オプション
<input type="radio"/> ZTS10304	フォーム ショート※T-ポスト選択時は不可	無料オプション
<input type="radio"/> ZTS10305	フォーム ロング※T-ポスト選択時は不可	無料オプション

高さ調整アームレスト

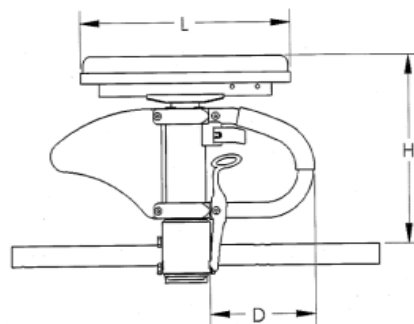
<input type="checkbox"/> ZTS10401	高さ調節着脱式アームレスト スタンダード	¥25,000
<input type="radio"/> ZTS10402	デスクタイプ・パッド10" (25.4cm)	無料オプション
<input type="radio"/> ZTS10403	デスクタイプ・コントゥア	無料オプション
<input type="radio"/> ZTS10404	フルタイプ・パッド14" (35.6cm)	無料オプション
<input type="radio"/> ZTS10405	フルタイプ・コントゥア	無料オプション
<input type="checkbox"/> ZTS10501	高さ調節着脱式アームレスト ロー	¥25,000
<input type="radio"/> ZTS10502	デスクタイプ・パッド10" (25.4cm)	無料オプション
<input type="radio"/> ZTS10503	デスクタイプ・コントゥア	無料オプション
<input type="radio"/> ZTS10504	フルタイプ・パッド14" (35.6cm)	無料オプション
<input type="radio"/> ZTS10505	フルタイプ・コントゥア	無料オプション

高さ調整アームレスト用アームレスト レシーバー

<input type="checkbox"/> ZTS10601	ロー※ライトスポーク選択時は不可	無料オプション
<input type="checkbox"/> ZTS10602	スタンダード	無料オプション

※参考 シングルポストアームレストチャート

アームレスト サイズ	変換チューブ 長さ 右図(D)	レシーバー	クラシックパッド		
			右図(H)の距離	パッドの長さ右図(L)	
				テラス	フル
標準	8" (20.3cm)	標準	10.75"-15.75" (27.3-40.0cm)	10.25" (26.0cm)	14" (35.6cm)
		ロー	8.75"-13.75" (22.2-34.9cm)		
ロー	5.25" (13.3cm)	標準	9"-13" (22.9-33.0cm)	10.5" (26.7cm)	14.25" (36.2cm)
		ロー	7.25"-11.25" (18.4-28.6cm)		
			コントゥアパッド		
			右図(H)の距離	パッドの長さ右図(L)	
				レシーバー	テラス
標準	8.25"-12.5" (21.0-31.8cm)	標準	10"-15" (25.4-38.1cm)	10.5" (26.7cm)	14.25" (36.2cm)
		ロー	8.25"-12.5" (21.0-31.8cm)		
		標準	8.5"-12.5" (21.6-31.8cm)		
		ロー	6.75"-10.75" (17.1-27.3cm)		



《注》製品の仕様や価格は予告なしに変更されることがあります。最新の情報については(株)アクセスインターナショナルまでお問い合わせください。

ジッピーTS

フットレスト

A、Bいずれかのグループから該当する項目をお選びください。

Aグループ(直付けフットレスト)

ハンガータイプ

○ ZTS11101	70° スイング イン/アウト式ハンガー	無料オプション
○ ZTS11102	80° スイング イン/アウト式ハンガー	無料オプション
○ ZTS11103	90° スイング イン/アウト式ハンガー	無料オプション
○ ZTS11104	70° ヘビデューティ・リフトオフ・ハンガー (持上式)	無料オプション
○ ZTS11105	80° ヘビデューティ・リフトオフ・ハンガー (持上式)	無料オプション
○ ZTS11106	90° ヘビデューティ・リフトオフ・ハンガー (持上式)	無料オプション
□ ZTS11107	90° エレベーター・レッグレスト	¥30,000

延長プラグ

□ ZTS11201	2" (5.1cm) 延長プラグ	¥3,000
□ ZTS11202	4" (10.2cm) 延長プラグ	¥3,000

フットプレート

○ ZTS11301	小型角度調整式(レッグストラップ付き) ※シート幅10"~16"選択時のみ可	標準
○ ZTS11302	成人用角度調整式(ヒールフープ付き) ※シート幅14"~18"選択時のみ可	標準
□ ZTS11303	フットボード(レッグストラップ付き) ※シート幅10"~16"選択時のみ可	¥2,000

Bグループ(延長チューブ取り付け型フットレスト)

ハンガータイプ

○ ZTS11401	60° スイング イン/アウト式ハンガー	無料オプション
○ ZTS11402	70° スイング イン/アウト式ハンガー	無料オプション
○ ZTS11403	80° スイング イン/アウト式ハンガー	無料オプション
□ ZTS11404	高機能エレベーター・レッグレスト ※シート幅10"~13"、コンボシートフットプレート選択時は不可	¥38,000
□ ZTS11405	エレベーター・レッグレスト ※コンボシートフットプレートまたはブラッドフォームフットプレート選択時は不可	¥30,000

延長チューブ長

○ ZTS11501	ショート 11.5"~14" (29.2~35.6 cm)	無料オプション
○ ZTS11502	ミディアム 14"~17" (35.6~43.2 cm)	無料オプション
○ ZTS11503	ロング 17"~19" (43.2~48.3 cm)	無料オプション
□ ZTS11504	ハイ・マウント	6000

フットプレート

○ ZTS11601	コンボシート・フットプレート(ヒールフープ付き) ※シート幅13"~18"選択時のみ可	無料オプション
○ ZTS11602	成人用角度調整式(ヒールフープ付き) ※シート幅14"~18"選択時のみ可	無料オプション
○ ZTS11603	小型角度調整式(レッグストラップ付き) ※シート幅10"~16"選択時のみ可	無料オプション
○ ZTS11604	アルミニウム・フットプレート ※エレベーター・レッグレスト専用。シート幅14"~18"選択時のみ可	無料オプション
□ ZTS11605	一体型・片側跳ね上げ式フットプレート(レッグストラップ付き) ※60°、70°、80°ハンガーおよび延長チューブ選択時のみ可	¥5,000

フットレスト・オプション

□ ZTS11701	ネオプレーンカバー ※グループA、B選択時のみ可 ※60°、70°、80°ハンガー選択時のみ可	¥9,000
□ ZTS11702	シングル レッグ ストラップ(追加分) ※グループA、B選択時のみ可	¥3,200
□ ZTS11703	トールフープ ※成人用角度調整式フットプレート(グループA、B)選択時のみ可	¥2,000
○ ZTS11704	ハンガーなし ※グループA、Bで選択可	¥-1,500
○ ZTS11705	フットプレート&延長チューブなし ※グループB選択時のみ可	¥-1,500
○ ZTS11706	ヒールフープなし ※成人用角度調整式フットプレート(グループA、B)選択時のみ可	無料オプション
○ ZTS11707	レッグストラップなし ※グループA、B選択時のみ可	無料オプション

前部シート高

後輪(前-後)サイズ	キャスターサイズ			
	○ 3"	○ 4"	○ 5"	○ 6"
○ 12"	17.0 (43.2 cm)	16.5 (41.9 cm)	16.5 (41.9 cm)	17.0 (43.2 cm)
	17.5 (44.5 cm)	17.0 (43.2 cm)	17.0 (43.2 cm)	17.5 (44.5 cm)
○ 12" 日本製	16.0 (40.6 cm)	16.0 (40.6 cm)	16.0 (40.6 cm)	16.5 (41.9 cm)
	16.5 (41.9 cm)	16.5 (41.9 cm)	16.5 (41.9 cm)	
○ 16"	15.5 (39.4 cm)	15.5 (39.4 cm)	15.5 (39.4 cm)	
	18.0 (45.7 cm)	18.0 (45.7 cm)	18.0 (45.7 cm)	18.0 (45.7 cm)
	18.5 (47.0 cm)	18.5 (47.0 cm)	18.5 (47.0 cm)	18.5 (47.0 cm)
	15.5 (39.4 cm)	15.5 (39.4 cm)	15.5 (39.4 cm)	
○ 18"	16.0 (40.6 cm)	16.0 (40.6 cm)	16.0 (40.6 cm)	16.5 (41.9 cm)
	16.5 (41.9 cm)	16.5 (41.9 cm)	16.5 (41.9 cm)	
	15.5 (39.4 cm)	15.5 (39.4 cm)	15.5 (39.4 cm)	
	16.0 (40.6 cm)	16.0 (40.6 cm)	16.0 (40.6 cm)	
○ 20"	16.5 (41.9 cm)	16.5 (41.9 cm)	16.5 (41.9 cm)	16.5 (41.9 cm)
	17.0 (43.2 cm)	17.0 (43.2 cm)	17.0 (43.2 cm)	17.0 (43.2 cm)
	17.5 (44.5 cm)	17.5 (44.5 cm)	17.5 (44.5 cm)	17.5 (44.5 cm)
	18.0 (45.7 cm)	18.0 (45.7 cm)	18.0 (45.7 cm)	18.0 (45.7 cm)
	18.5 (47.0 cm)	18.5 (47.0 cm)	18.5 (47.0 cm)	18.5 (47.0 cm)
	16.5 (41.9 cm)	16.5 (41.9 cm)	16.5 (41.9 cm)	16.5 (41.9 cm)
○ 22"	17.0 (43.2 cm)	17.0 (43.2 cm)	17.0 (43.2 cm)	17.0 (43.2 cm)
	17.5 (44.5 cm)	17.5 (44.5 cm)	17.5 (44.5 cm)	17.5 (44.5 cm)
	18.0 (45.7 cm)	18.0 (45.7 cm)	18.0 (45.7 cm)	18.0 (45.7 cm)
	18.5 (47.0 cm)	18.5 (47.0 cm)	18.5 (47.0 cm)	18.5 (47.0 cm)
		19.0 (48.3 cm)	19.0 (48.3 cm)	19.0 (48.3 cm)
	17.0 (43.2 cm)	17.5 (44.5 cm)	17.5 (44.5 cm)	17.5 (44.5 cm)
○ 24"	17.5 (44.5 cm)	18.0 (45.7 cm)	18.0 (45.7 cm)	18.0 (45.7 cm)
	18.0 (45.7 cm)	18.5 (47.0 cm)	18.5 (47.0 cm)	18.5 (47.0 cm)
	18.5 (47.0 cm)	19.0 (48.3 cm)	19.0 (48.3 cm)	19.0 (48.3 cm)
			19.5 (49.5 cm)	19.5 (49.5 cm)
			20.0 (50.8 cm)	

《注》製品の仕様や価格は予告なしに変更されることがあります。最新の情報については(株)アクセスインターナショナルまでお問い合わせください。

ジッピーTS

キャスト

キャスト

<input type="checkbox"/>	ZTS12101	3" マイクロ ライト アップ	¥7,000
<input type="checkbox"/>	ZTS12102	4" マイクロ ライト アップ	¥7,500
<input type="checkbox"/>	ZTS12103	5" マイクロ ライト アップ	¥9,000
<input type="radio"/>	ZTS12104	5" ローポリー	無料オプション
<input type="checkbox"/>	ZTS12105	5"x1.5" セミ ニュマティック	¥8,500
<input type="checkbox"/>	ZTS12106	6" 空気入り	¥8,000
<input type="radio"/>	ZTS12107	6" ポリー	無料オプション
<input type="checkbox"/>	ZTS12108	6"x1.5" セミ ニュマティック	¥8,500

キャストオプション

<input type="checkbox"/>	ZTS12201	キャスト ピン ロック ※8"x2"、8"x1.5"キャスト選択時は不可	¥11,000
--------------------------	----------	---	---------

アクスル&後輪

アクスルプレート

<input type="radio"/>	ZTS13101	12"後輪用アクスル プレート ※12"または16"の後輪選択時のみ可	無料オプション
<input type="radio"/>	ZTS13102	ショート アジャスタブル ※後輪12"とは選択不可	無料オプション
<input type="radio"/>	ZTS13103	ロング アジャスタブル ※後輪12"とは選択不可	無料オプション
<input type="checkbox"/>	ZTS13104	片手駆動システム ※20"22"24"マグホイール専用。車幅13"~18"選択時のみ可	¥80,000
<input type="radio"/>	ZTS13105	片手駆動用標準(外側) ハンドリム	無料オプション
	ZTS13106	○ 右側に装着	無料オプション
	ZTS13107	○ 左側に装着	無料オプション
<input type="radio"/>	ZTS13108	片手駆動用スモール(内側) ハンドリム ※20"ホイールとは選択不可	無料オプション
	ZTS13109	○ 右側に装着	無料オプション
	ZTS13110	○ 左側に装着	無料オプション

アクスル

<input type="radio"/>	ZTS13111	片手駆動システム アクスル ※片手駆動システム選択時のみ可	標準
<input type="radio"/>	ZTS13112	クイックリリース	無料オプション
<input type="checkbox"/>	ZTS13113	頸損用クイックリリース ※ライト スポークホイール選択時は不可	¥10,000

後輪(ホイール)

<input type="radio"/>	ZTS13201	12" マグホイール ※ハンドリムは付けられません	標準
<input type="checkbox"/>	ZTS13202	16" マグホイール ※ハンドリムは付けられません	¥4,500

後輪(ホイール)(続き)

<input type="radio"/>	ZTS13203	20" マグホイール	無料オプション
<input type="radio"/>	ZTS13204	22" マグホイール	無料オプション
<input type="radio"/>	ZTS13205	24" マグホイール	無料オプション
<input type="checkbox"/>	ZTS13206	18" スポークホイール	¥11,000
<input type="checkbox"/>	ZTS13207	20" ライト スポークホイール	¥22,000
<input type="checkbox"/>	ZTS13208	22" ライト スポークホイール	¥22,000
<input type="checkbox"/>	ZTS13209	24" ライト スポークホイール	¥11,000

後輪(タイヤ)

<input type="radio"/>	ZTS13210	空気入りタイヤ	無料オプション
<input type="checkbox"/>	ZTS13211	ノーパンク・タイヤ	¥8,000
<input type="radio"/>	ZTS13212	フル ポリー ※12", 16"ホイール選択時は不可	無料オプション
<input type="radio"/>	ZTS13213	ロー ポリー ※12"ホイールのみ選択時のみ可	無料オプション
<input type="checkbox"/>	ZTS13214	高圧クリンチャー ※24"スポーク ホイール選択時のみ可	¥10,000
<input type="checkbox"/>	ZTS13215	ケブラー ※24"ホイール選択時のみ可	¥10,000

《注》製品の仕様や価格は予告なしに変更されることがあります。最新の情報については(株)アクセスインターナショナルまでお問い合わせください。

ジッピーTS

アクスル&後輪(続き)

ハンドリム

<input type="radio"/> ZTS13301	アルミニウム アノダイズド ハンドリム	無料オプション
<input type="checkbox"/> ZTS13302	滑り止めハンドリム	¥9,000
<input type="checkbox"/> ZTS13303	ハンドリムなし	¥-2,000
※12", 16"ホイール選択時は無料オプションとなります		

ノブ付きハンドリム※滑り止めハンドリム選択時は不可

※24"ホイールのみ選択可。スノーガード選択時は不可

<input type="checkbox"/> ZTS13401	斜め8本	¥20,000
-----------------------------------	------	---------

ハブロック※ブレーキ(ホイールロック)選択時は不可

※12"、16"ホイールのみ選択可

※ZTS13102-03選択時は不可。13"、14"、20"シート幅、片手駆動システム選択時は不可

<input type="checkbox"/> ZTS13501	12" ホイール用ハブロック	¥10,000
<input type="checkbox"/> ZTS13502	16" ホイール用ハブロック	¥10,000

アクセサリ

バックパック

<input type="checkbox"/> ZTS14101	標準バックパック(ブラック)	¥6,000
<input type="radio"/> ZTS14102	小型バックパック(ブラック)	¥5,000

シートポーチ

<input type="checkbox"/> ZTS14201	シートポーチ(ブラック)	¥5,000
-----------------------------------	--------------	--------

その他アクセサリ

<input type="checkbox"/> ZTS14301	ツールキット	¥2,800
-----------------------------------	--------	--------

ポジショニングアクセサリ

<input type="checkbox"/> ZTS14401	パッド付きデュアル・スクイズ・タイプ1"(2.5cm)幅	¥9,000
<input type="checkbox"/> ZTS14402	エアークラフト・バックル・タイプ(パッドなし)2"(5.1cm)幅	¥12,000
<input type="checkbox"/> ZTS14403	エアークラフト・バックル・タイプ(パッド付き)2"(5.1cm)幅	¥13,000
<input type="checkbox"/> ZTS14404	自動車バックルタイプ1.5"(3.8cm)幅	¥8,000

ブレーキ(ホイールロック)※ハブロック選択時は不可

※ハブロック選択時は不可

<input type="radio"/> ZTS13601	ハイマウント プッシュ	無料オプション
<input type="radio"/> ZTS13602	ハイマウント プル	無料オプション
<input type="radio"/> ZTS13603	介助者用フットロック	無料オプション
<input type="radio"/> ZTS13604	ブレーキ(ホイールロック)なし	無料オプション

延長ハンドル

<input type="checkbox"/> ZTS13701	6"延長ハンドル(両側)	¥6,000
-----------------------------------	--------------	--------

転倒防止ホイール

<input type="checkbox"/> ZTS13801	転倒防止ホイール(前方) ※キャスターロック選択時は不可 ※トランジットシステムオプション選択時は不可	¥15,000
<input type="checkbox"/> ZTS13802	転倒防止ホイール	¥15,000

スポークガード

※12"、16"ホイールおよびプロテクション(斜め8本)選択時は不可

<input type="checkbox"/> ZTS14501	ブラック	¥12,000
<input type="checkbox"/> ZTS14502	クリア・タイプ	¥12,000

車いす用トレイテーブル

<input type="checkbox"/> ZTS14601	XS(10"~12"幅用)	¥28,000
<input type="checkbox"/> ZTS14602	S(13"~14"幅用)	¥28,000
<input type="checkbox"/> ZTS14603	M(15"~17"幅用)	¥28,000
<input type="checkbox"/> ZTS14604	L(18"~20"幅用)	¥28,000

サイドガード

※高さ調整アームまたはT-ポスト選択時は不可

<input type="checkbox"/> ZTS14701	プラスチック標準	¥13,000
<input type="checkbox"/> ZTS14702	プラスチック小型	¥13,000

《注》製品の仕様や価格は予告なしに変更されることがあります。最新の情報については(株)アクセスインターナショナルまでお問い合わせください。